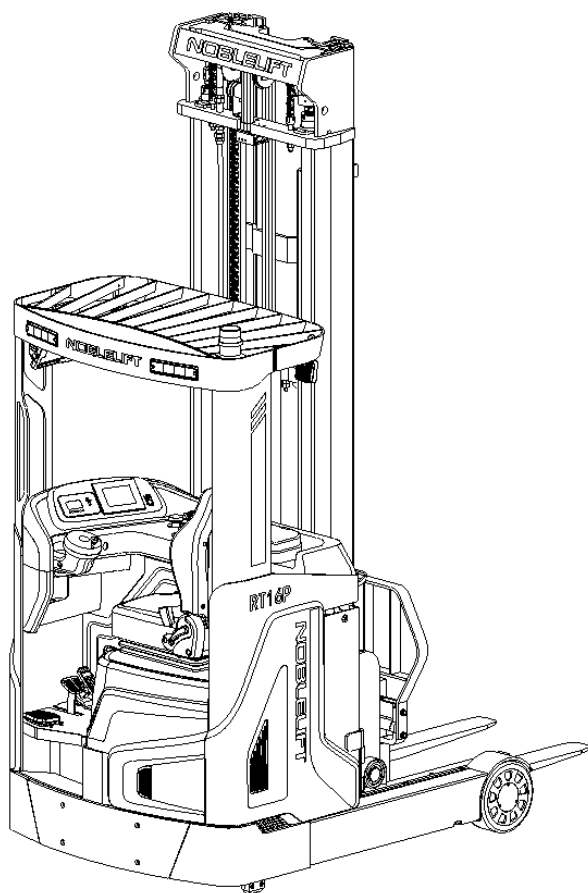


NOBLELIFT

РУКОВОДСТВО ПО ЭКСПЛУАТАЦИИ, ОБСЛУЖИВАНИЮ И РЕМОНТУ

ЭЛЕКТРИЧЕСКИЙ РИЧТРАК

RTXXB/RTXXPRO/RT20PH



ПРЕДУПРЕЖДЕНИЕ

- Не использовать электрооборудование без изучения данного Руководства по эксплуатации.

ПРИМЕЧАНИЕ:

- Проверить соответствие данного оборудования типу, указанному на идентификационной табличке.

Version 08/2023

RTXXP/PH-SMS-004-RU

АКТУАЛЬНОСТЬ РУКОВОДСТВА ПО ЭКСПЛУАТАЦИИ

Настоящее руководство относится ко всем моделям и вариантам подъемно-транспортного оборудования NOBLELIFT и описывает всё оборудование и все модификации без разграничения на стандартные и особые варианты. Поэтому здесь может быть описано оборудование, отсутствующее на конкретной модели или вообще не представленное в той или иной стране.

Вся продукция NOBLELIFT, в целях улучшения качества и потребительских свойств, постоянно модернизируется и усовершенствуется, а также является предметом постоянных разработок и исследований, что может стать причиной некоторых расхождений между реальной техникой и данными, приведёнными в настоящем руководстве. Поэтому отклонения в приведённых данных, иллюстрациях и описаниях не могут служить основанием для каких-либо претензий.

Данные, приведенные в нижеизложенных таблицах, актуальны на момент публикации настоящего Руководства. Фотографии и иллюстрации служат лишь для ознакомления и получения общего представления о предмете. Изготовитель оставляет за собой полное право вносить изменения в конструкцию оборудования и менять технические характеристики без предварительного уведомления. При необходимости уточнения технических характеристики или другой информации касаемых предмета настоящего Руководства, свяжитесь с уполномоченным региональным дилерским центром или региональным представительством.

ОХРАНА ТОВАРНОГО ЗНАКА И АВТОРСКИХ ПРАВ

Все содержимое настоящего Руководства является собственностью NOBLELIFT INTELLIGENT EQUIPMENT и защищено действующим законодательством, регулирующим вопросы авторского права. Запрещается воспроизводить, переводить и передавать информацию, полностью или частично указанную в настоящем Руководстве третьим лицам без письменного согласия производителя.

Авторское право остается за компанией, указанной в сертификате CE в конце этого документа, или, если она продается в США, за компанией, указанной на наклейке компании.

Логотип и буквенное обозначение NOBLELIFT® являются зарегистрированными товарными знаками. Использование товарного знака без согласия правообладателя является незаконным и влечет за собой административно-уголовную ответственность.

ПРЕДИСЛОВИЕ

Перед началом эксплуатации ричтрака внимательно ознакомьтесь с данным Руководством по эксплуатации и разберитесь в правилах использования данного оборудования в полном объеме. Неправильная эксплуатация может привести к опасности. Данное Руководство описывает эксплуатацию различных моделей ричтраков. При использовании и обслуживании оборудования удостоверьтесь, что Руководство соответствует вашей модели. Некоторые описанные функции являются опциональными, поэтому могут отсутствовать в приобретенной модели ричтрака.

Сохраните данное Руководство для дальнейшего использования. Если настоящее Руководство, а также информационные наклейки или предупреждающие надписи на корпусе ричтрака повреждены или потеряны, обратитесь к Вашему региональному дилеру для замены.

Данное подъемно-транспортное средство отвечает требованиям:

EN 3691-1 (Промышленное оборудование - требования и проверка безопасности, ч.1),

EN 12895 (Промышленное оборудование – электромагнитная совместимость),

EN 12053 (Безопасность промышленного оборудования – методы тестирования уровня шума),

EN 1175-1 (безопасность промышленного оборудования – требования к электрической части), при условии, что оборудование используется согласно целям описанных в настоящем Руководстве.

Уровень шума для данного оборудования составляет 70 dB(A) согласно EN 12053.

СРОК СЛУЖБЫ

Нормативный срок службы ричтрака средства составляет 60 календарных месяцев или 7500 моточасов, что наступит ранее, со дня ввода в эксплуатацию. После чего его необходимо утилизировать в соответствии с правилами региона, в котором он продается. По истечении установленного гарантийного срока дальнейшая эксплуатация подъемно-транспортного средства возможна при условии соблюдения владельцем правил и предписаний, указанных в настоящем Руководстве по эксплуатации, а также проведения ежегодного технического контроля, подтверждающего пригодность подъемно-транспортного средства к дальнейшей эксплуатации.

ВНИМАНИЕ:

Отходы, представляющие опасность для окружающей среды, такие как аккумуляторные батареи, технические масла и жидкости и электроника, могут нанести экологический ущерб или вред здоровью при неправильном обращении.

Отходы должны быть рассортированы и разложены в жесткие контейнеры для мусора в соответствии с нормами и собраны местным органом по защите окружающей среды. Чтобы избежать загрязнения окружающей среды, запрещено выбрасывать отходы в случайном порядке.

Во избежание утечки технических жидкостей во время эксплуатации оборудования, пользователь должен подготовить впитывающие материалы (опилки или сухую ткань), чтобы собрать вытекшие жидкости вовремя. В целях исключения вторичного загрязнения окружающей среды, использованные впитывающие материалы должны быть переданы в специальные службы или органы местного самоуправления.

Продукты NOBLELIFT INTELLIGENT EQUIPMENT непрерывно совершенствуется. Данное Руководство должно применяться только в целях эксплуатации/обслуживания

указанных в документе моделей ричтраков. Производитель не несет никакой ответственности за повреждения или несчастные случаи, которые возникают в связи с несоблюдением инструкций Руководства и указаний по технике безопасности.

ПРИМЕЧАНИЕ:



В данном Руководстве знак, указанный слева, означает предупреждение или опасность, которая может привести к смерти или серьезным травмам при нарушении условий эксплуатации.

СОДЕРЖАНИЕ

1. ПРАВИЛЬНОЕ ПРИМЕНЕНИЕ.....	6
1.1. УСЛОВИЯ И МЕСТО ЭКСПЛУАТАЦИИ.....	8
1.2. МОДИФИКАЦИЯ (ВНЕСЕНИЕ ИЗМЕНЕНИЙ).....	8
2. ОПИСАНИЕ РИЧТРАКА.....	9
2.1. ОБЗОР ОСНОВНЫХ КОМПОНЕНТОВ.....	9
2.2. ОСНОВНЫЕ ТЕХНИЧЕСКИЕ ПАРАМЕТРЫ.....	2
3. ОПИСАНИЕ УСТРОЙСТВ БЕЗОПАСНОСТИ, ПРЕДУПРЕЖДАЮЩИХ ТАБЛИЧЕК И ЭТИКЕТОК (Европа и другие страны, кроме США).....	6
3.1. УСТРОЙСТВА БЕЗОПАСНОСТИ.....	7
3.2. ИДЕНТИФИКАЦИОННАЯ ТАБЛИЧКА (ID-PLATE).....	11
4. ПРЕДУПРЕЖДЕНИЯ, ОСТАТОЧНЫЕ РИСКИ И ИНСТРУКЦИИ ПО БЕЗОПАСНОСТИ.....	12
4.1. РАБОТА В ФОРСИРОВАННОМ РЕЖИМЕ.....	13
4.1.1. ПРИМЕРЫ ОСОБЫХ УСЛОВИЙ РАБОТЫ ИЛИ ФОРСИРОВАННОЙ ЭКСПЛУАТАЦИИ..	13
5. ВВОД В ЭКСПЛУАТАЦИЮ, ТРАНСПОРТИРОВКА, ВЫВОД ИЗ ЭКСПЛУАТАЦИИ.....	14
5.1.1. ВВОД В ЭКСПЛУАТАЦИЮ.....	14
5.1.2. СБОРКА МАЧТЫ.....	14
5.1.3. ПЕРВЫЙ ЗАПУСК.....	15
5.1.4. ОБКАТКА НОВОГО РИЧТРАКА.....	15
5.1.5. ПОГРУЗКА, ВЫГРУЗКА И ТРАНСПОРТИРОВКА.....	16
5.1.8. ВЫВОД ИЗ ЭКСПЛУАТАЦИИ.....	18
5.1.9. СПИСАНИЕ И УТИЛИЗАЦИЯ.....	18
6. ЕЖЕДНЕВНЫЙ РЕГУЛЯРНЫЙ ОСМОТР.....	19
7. ИНСТРУКЦИЯ ПО ЭКСПЛУАТАЦИИ.....	20
7.1. РАСПОЛОЖЕНИЕ ОРГАНОВ ФУНКЦИОНАЛЬНОГО УПРАВЛЕНИЯ.....	20
7.2. ПАНЕЛЬ ПРИБОРОВ.....	21
7.2.1. Дисплей CURTIS-3501:.....	21
7.2.2. Дисплей CURTIS-3401:.....	22
7.3. ПОКАЗАНИЯ МФУ ЖК ДИСПЛЕЯ.....	23
7.4. ОРГАНЫ УПРАВЛЕНИЯ МАЧТОЙ И КАРЕТКОЙ ВИЛ.....	25
7.4.1. ПОДЪЕМ И СПУСК ВИЛ.....	26
7.4.2. ВЫДВИЖЕНИЕ МАЧТЫ ВПЕРЕД-НАЗАД.....	26
7.4.3. НАКЛОН ВИЛ ВВЕРХ-ВНИХ.....	26
7.4.4. БОКОВОЕ СМЕЩЕНИЕ КАРЕТКИ ВПРАВО-ВЛЕВО (ОПЦИЯ).....	26
7.5. ВКЛЮЧЕНИЕ РИЧТРАКА.....	26
7.6. ДВИЖЕНИЕ И ПЕРЕМЕЩЕНИЕ.....	26
7.7. РУЛЕВОЕ УПРАВЛЕНИЕ.....	27
7.8. ТОРМОЖЕНИЕ.....	28
7.9. ОСТАТОЧНАЯ ГРУЗОПОДЪЕМНОСТЬ.....	28
7.10. ПОДЪЕМ ГРУЗОВ.....	29
7.11. СПУСК ГРУЗА.....	30
7.12. ЗАГРУЗКА НА СТЕЛЛАЖ.....	30
7.13. ВЫГРУЗКА ИЗ СТЕЛЛАЖА.....	30
7.14. РЕГУЛИРОВКА ВИЛ.....	30
7.15. АВАРИЙНЫЕ СИТУАЦИИ. НЕИСПРАВНОСТИ И ПОЛОМКИ.....	30

7.15.1. ПРИНУДИТЕЛЬНЫЙ СПУСК ВИЛ ПРИ АВАРИЙНЫХ СИТУАЦИЯХ	31
8. ЗАРЯДКА ШТАБЕЛЕРА. АККУМУЛЯТОРНАЯ БАТАРЕЯ	32
8.1.1. ПРАВИЛА БЕЗОПАСНОСТИ ПРИ РАБОТЕ С АККУМУЛЯТОРАМИ	32
8.1.2. ИНСТРУКЦИИ ПО ЭКСПЛУАТАЦИИ АККУМУЛЯТОРНЫХ БАТАРЕЙ	33
8.1.3. ЗАМЕНА АККУМУЛЯТОРНЫХ БАТАРЕЙ	34
8.1.4. СИСТЕМА AQUAMATIC (ОПЦИОНАЛЬНО)	34
8.1.8. ЗАРЯДНОЕ УСТРОЙСТВО. ЗАРЯДКА РИЧТРАКА	36
9. ТЕХНИЧЕСКОЕ ОБСЛУЖИВАНИЕ И УХОД	41
9.1. ПЕРИОДИЧНОСТЬ ОБСЛУЖИВАНИЯ	41
9.2. РЕГЛАМЕНТЫ И ПЕРЕЧЕНЬ РАБОТ	41
9.3. ТОЧКИ СМАЗКИ	43
9.4. ПРОВЕРКА УРОВНЯ, ДОЛИВКА И ЗАМЕНА ГИДРАВЛИЧЕСКОГО МАСЛА	44
9.5. КОЛЕСА И РОЛИКИ	44
9.6. ОБСЛУЖИВАНИЕ ГРУЗОПОДЪЕМНОГО МЕХАНИЗМА	45
9.6.1. РЕГУЛИРОВКА ЦЕПЕЙ	45
9.7. ПРОВЕРКА ЭЛЕКТРИЧЕСКИХ ПРЕДОХРАНИТЕЛЕЙ	45
9.8. ЧИСТКА И МОЙКА	46
10. СХЕМЫ И ДИАГРАММЫ	47
10.1. ЭЛЕКТРИЧЕСКАЯ СХЕМА	47
10.2. ГИДРАВЛИЧЕСКАЯ СХЕМА	50
11. ПОИСК И УСТРАНЕНИЕ НЕИСПРАВНОСТЕЙ	51
12. ЭЛЕКТРОННАЯ ДИАГНОСТИКА И УСТРАНЕНИЕ НЕИСПРАВНОСТЕЙ	53
12.1. ОБЗОР СВЕТОВОЙ ИНДИКАЦИИ КОНТРОЛЛЕРОВ	54
12.2. УСТРАНЕНИЕ НЕИСПРАВНОСТЕЙ	54
13. ДЕКЛАРАЦИЯ СООТВЕТСТВИЯ	78
14. СЕРВИСНЫЙ ЛИСТ	80

1. ПРАВИЛЬНОЕ ПРИМЕНЕНИЕ.

Операторы ричтрака и ответственные лица должны придерживаться принципа «безопасность превыше всего» и внимательно прочитать данное Руководство по эксплуатации и обслуживанию. Для обеспечения безопасности персонала, оборудования и условий нормальной работы операторы должны соблюдать меры предосторожности в строгом соответствии с данным руководством:

1. К управлению ричтрака допускается только квалифицированный совершеннолетний персонал, прошедший специальную подготовку по управлению и обслуживанию данного подъемно-транспортного средства и имеющий специальное разрешение;
2. Операторы должны носить специальную защитную обувь, головные уборы, спецодежду и перчатки для обеспечения должной защиты;
3. Управление ричтраком и его функциями должно осуществляться только с водительского места оператора. Водитель-оператор всегда должен быть пристегнут ремнем безопасности, который обеспечивает дополнительную защиту;
4. Использование ричтрака предусматривает работу только на подготовленных ровных и устойчивых поверхностях внутри помещений.
5. Перед началом движения на ричтраке проверьте устройства управления и сигнализации. При обнаружении каких-либо повреждений или дефектов эксплуатация ричтрака возможна только после осуществления ремонта;
6. Во время погрузочно-разгрузочных работ нагрузка не должна превышать указанное значение номинальной и остаточной грузоподъемности. Обе вилы должны быть вставлены под паллетированный груз, а сам груз равномерно размещен на вилках. Следует избегать неравномерной загрузки. Разгрузка и подъем груза на одной виле запрещены;
7. Соблюдайте все правила дорожного движения, включая все специальные требования, продиктованные условиями работы. Оператор ричтрака обязан соблюдать скоростной режим, двигаться с ограниченной скоростью на поворотах, мокрых и скользких полах, в узких коридорах и местах с ограниченной видимостью. Избегайте резких ускорений, торможений и маневров.
8. Передвижение ричтрака с грузом должно осуществляться только при опущенных вилах (>300 мм), мачта ричтрака должна быть максимально наклонена назад! Нагруженный ричтрак с поднятыми вилами должен использоваться только для укладки и штабелирования груза! Во время движения выдвижная мачта должна быть полностью втянута, а каретка вилочного захвата опущена чуть выше стоек нагрузочных колес.
9. Проявляйте особую осторожность при движении на пандусах. При подъеме или спуске, перемещайте груз на вилах, обращенных вверх по направлению движения. При угле наклона пандуса более 10% двигайтесь по направлению вперед при подъеме и задним ходом при спуске. Никогда не выполняйте рулежку и не осуществляйте маневров во время подъема или спуска. Не осуществляйте погрузочно-разгрузочные работы, когда ричтрак находится на уклоне;
10. Управляя ричтраком, водители должны обращать внимание на пешеходов, препятствия и неровности на дороге, а также на проемы и зазоры над ричтраком;
11. Подъем, перевозка и нахождение людей на вилах запрещены;
12. Нахождение и перемещение людей под подъемной частью ричтрака или под вилами запрещено;
13. Не перевозите незакрепленный, либо свободно сложенный груз, а также будьте предельно внимательными и осторожными при работе с крупногабаритными и высокими грузами. Использование неисправных и поврежденных паллет – запрещено;
14. Будьте предельно внимательными и осторожными при въезде и движении в зоне стеллажного хранения товаров. При штабелировании грузов осуществляйте только

прямолинейное движение. При поднятых вилах с грузом, для предотвращения столкновений и предупреждения аварийных ситуаций не осуществляйте маневрирование и избегайте резких ускорений и торможений.

15. При работе ричтрака на большой высоте, старайтесь всегда наклонять мачту назад, а операции по загрузке и выгрузке должны осуществляться в минимальном диапазоне движения и наклона мачты;

16. В случае поломки или обнаружения неисправностей в работе ричтрака, следует немедленно прекратить работу. Данное предупреждение указано на информационной табличке, расположенной на корпусе ричтрака;

17. Перед тем, как покинуть ричтрак, опустите вилы в крайнее нижнее положение, переведите переключатель направления движения в нейтральное положение, затем отключите питание и извлеките ключ из замка зажигания;

18. Перед тем как покинуть рабочее место, оператор должен обеспечить все необходимые защитные меры по предотвращению несанкционированного доступа неуполномоченных к управлению техники лиц во время его отсутствия.

19. Операции по зарядке и обслуживанию аккумулятора должны выполняться специалистом-аккумуляторщиком, либо компетентным персоналом с соответствующими навыками. Перед вводом аккумуляторной батареи в эксплуатацию и осуществлением последующих циклов зарядки аккумулятора внимательно ознакомьтесь с настоящей инструкцией по эксплуатации, а также с руководством производителя аккумуляторной батареи и зарядного устройства;

20. Если во время работы напряжение батареи падает до 20В (для 24V АКБ); 41В для (48V АКБ) или заряд отдельных элементов ниже 1,7В, либо при включении аварийного индикатора, следует немедленно прекратить использование ричтрака и зарядить аккумулятор, либо заменить его на другой, полностью заряженный, перед дальнейшей эксплуатацией;

21. Проверяйте плотность, уровень и температуру электролита время от времени в процессе или после завершения зарядки;

22. После использования ричтрак должен быть заряжен как можно скорее. Никогда не оставляйте ричтрак разряженным более, чем на 24 часа. Следите за процессом зарядки. Недостаточная, либо чрезмерная зарядка могут привести к повреждению батареи;

23. Пользователи должны проводить выравнивающую подзарядку ричтрака раз в месяц (при нормальных условиях эксплуатации), чтобы таким образом отрегулировать уровень заряда отдельных ячеек аккумулятора.

24. В конце процесса заряда, в необходимо измерить и записать напряжения всех элементов или блоков, не отключая зарядного устройства. Так же необходимо измерить и зафиксировать в специальном журнале плотность и температуру электролита во всех элементах. Если произошли значительные изменения по сравнению с предыдущими измерениями, или обнаружилось различия между элементами или блоками, необходимо обратиться в сервисную службу для дальнейшей проверки или ремонта.

Пожалуйста, обратитесь к соответствующим разделам данного Руководства для получения более подробной информации о способах зарядки и обслуживания.

1.1. УСЛОВИЯ И МЕСТО ЭКСПЛУАТАЦИИ

Использование ричтрака разрешается только в соответствии с данным руководством по эксплуатации. Ричтрак предназначен для использования на подготовленных ровных и устойчивых поверхностях внутри помещений. Неровности пола или перепады высоты не должны превышать 1 см/м².

Масса перевозимых грузов не должна превышать номинальную грузоподъемность во избежание опасности опрокидывания и поломки гидравлической системы. Грузоподъемность указана на идентификационной табличке и на корпусе ричтрака. Также на корпусе размещены информационные таблички с указанием установленной для конкретной модели номинальной грузоподъемности, а также диаграмма остаточной грузоподъемности в зависимости от высоты подъема вил. Информационные таблички и опознавательные обозначения изменения грузоподъемности должны быть хорошо видны с позиции оператора. Оператор должен учитывать предупреждения и инструкции по технике безопасности.

Ричтрак не должен использоваться в опасных местах, где присутствуют газы, пары или пыль воспламеняющихся веществ. Эксплуатация во взрывоопасных зонах запрещена. Температура окружающей среды должна находиться в пределах от 0°C до +45°C. Уровень содержания пыли в воздухе рабочих помещений не должен превышать предельно допустимый. Рабочее освещение должно быть не менее 50Lux. Относительная влажность воздуха не более 75%. Скорость ветра не более 5 м/с.

Избегайте прямого попадания влаги или эксплуатации в местах с повышенной влажностью. При постоянной эксплуатации при температурах ниже 0°C или при значительных перепадах температуры и влажности воздуха, а также в условиях повышенной запыленности или коррозионно-агрессивных условиях, для подъемно-транспортных средств требуется специальное оснащение и соответствующий допуск.

1.2. МОДИФИКАЦИЯ (ВНЕСЕНИЕ ИЗМЕНЕНИЙ)

Запрещено вносить какие-либо изменения в конструкцию ричтрака, которые могут повлиять, например, на его грузоподъемность, стабильность и устойчивость или безопасность без предварительного письменного одобрения производителя оборудования, его уполномоченного представителя или правопреемника. Это так же касается изменений, влияющих, например, на торможение, управление, обзорность или добавление подвижных (съёмных) приспособлений и навесного оборудования. Когда производитель или его правопреемник одобряют модификацию или изменение, они также должны внести и утвердить соответствующие изменения в табличке грузоподъемности, наклейках, бирках и руководствах по эксплуатации и техническому обслуживанию.

Владелец ричтрака может самостоятельно организовать внесение изменений в конструкцию и осуществить модификацию только в том случае, если компания- производитель прекратило свое существование и у него нет правопреемника в интересах бизнеса, при условии, что владелец:

- а) организует разработку, тестирование и внедрение модификаций или изменений инженером (ами), экспертом по промышленным ричтракам и их безопасности;
- б) ведет постоянный учет изменений дизайна и конструкции, тестирования (ов) и реализации модификации или доработок;
- в) утверждает и вносит соответствующие изменения в табличку (и) грузоподъемности, наклейки, бирки и руководство по эксплуатации;
- г) прикрепляет к грузовику постоянную и легко видимую этикетку с указанием способа модификации или изменения грузового автомобиля, а также даты модификации или изменения, а также названия и адреса организации, которая выполнила эти задачи.

При несоблюдении этих инструкций гарантия аннулируется и становится недействительной.

2. ОПИСАНИЕ РИЧТРАКА

Стандартная комплектация:

Ричтрак в комплекте с мачтой и аккумуляторной батареей – 1 шт.

Ключ запуска - 2 шт.

Руководство по эксплуатации - 1 шт.

Зарядное устройство - 1 шт.

Каталог запасных частей – 1 шт.

2.1.ОБЗОР ОСНОВНЫХ КОМПОНЕНТОВ.

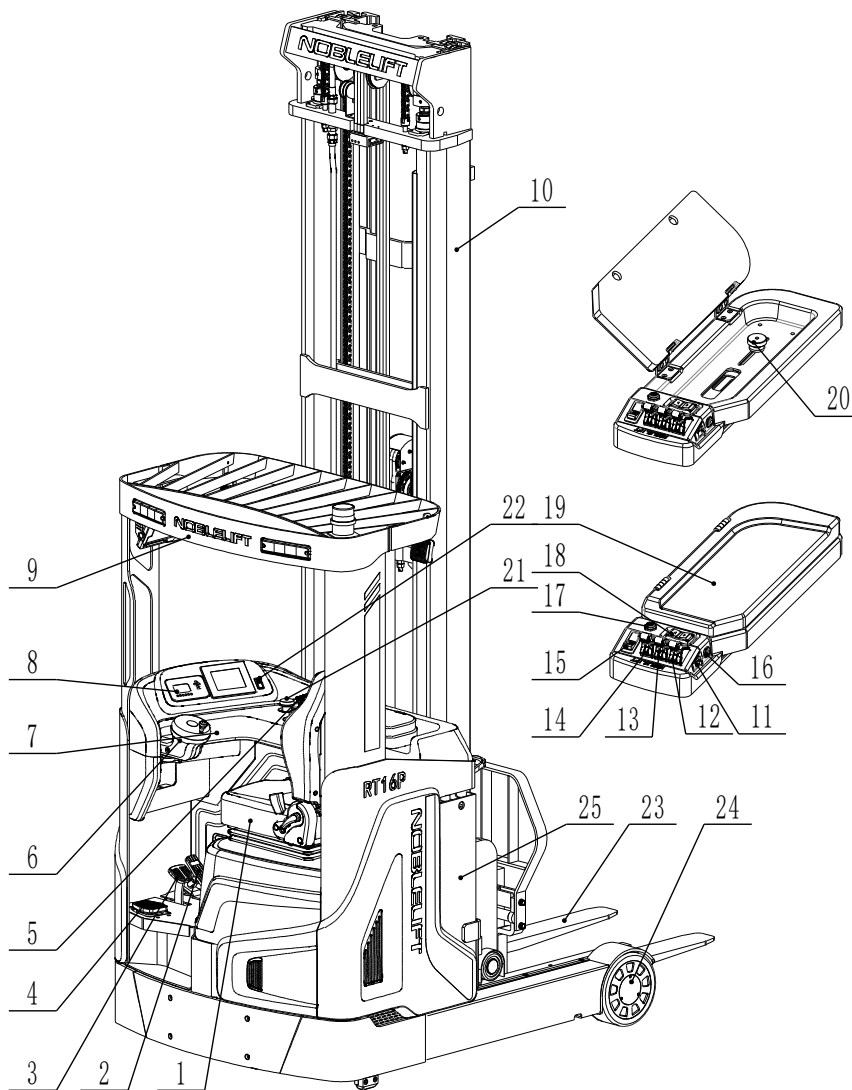


Рис. 1: Обзор основных компонентов

- | | |
|---------------------------------|---|
| 1. Сиденье оператора | 9. Защитное ограждение |
| 2. Педаль акселератора | 10. Мачта |
| 3. Педаль тормоза | 11. Колесо управления бокового смещения каретки |
| 4. Педаль присутствия оператора | 12. Джойстик управления подъемом и спуском вила |
| 5. Блок управления функциями | 13. Джойстик управления выдвиганием мачты |
| 6. Рулевое колесо | |
| 7. Замковый включатель | |
| 8. Дисплей | |

- | | |
|--|------------------------------------|
| 14. Джойстик управления наклоном мачты | 20. Регулировочная рукоятка |
| 15. Выключатель проблескового маячка | 21. Аварийная кнопка |
| 16. Клаксон | 22. Выключатель рабочего освещения |
| 17. Выключатель тормозной системы | 23. Вилы |
| 18. Кнопки выбора направления движения | 24. Нагрузочные ролики |
| 19. Подлокотник | |

2.2. ОСНОВНЫЕ ТЕХНИЧЕСКИЕ ПАРАМЕТРЫ.

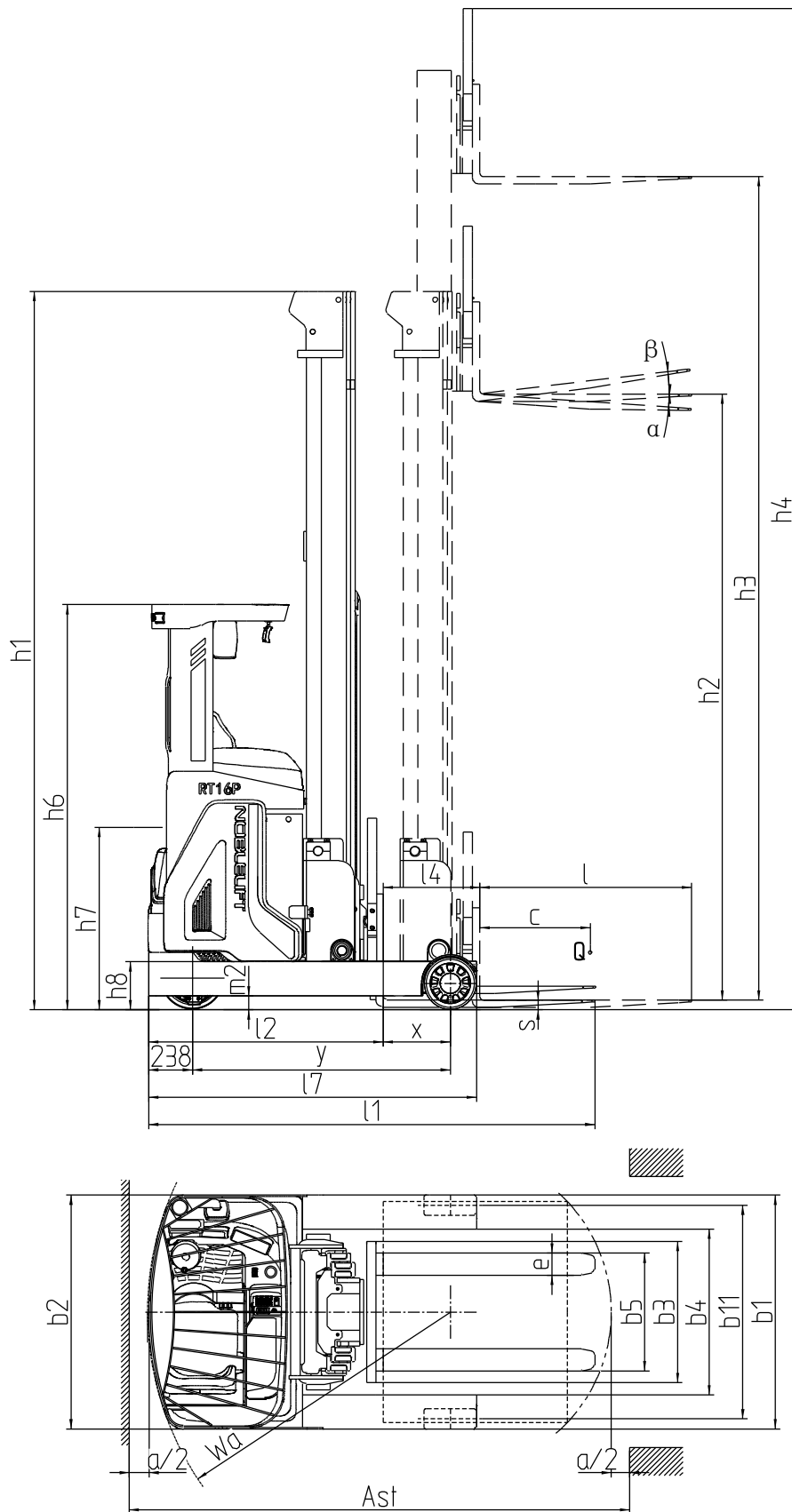


Рис 2: Схематический чертеж

Таблица 1.1: Основные технические характеристики RTxxB/RTxxPRO

			RT16B	RT16PRO	RT20B	RT20PRO	
			основные параметры	1.2	Модель		
	1.3	Тип	Самоходный				
	1.4	Положение оператора	Сидя				
	1.5	Грузоподъемность	Q (кг)	1600	1600	2000	2000
	1.6	Центр загрузки	c (мм)	600	600	600	600
	1.8	Расстояние от центра оси до вил	x (мм)	365/ 176	365/ 176	395/ 200	395/ 200
	1.9	Колесная база	y (мм)	1400	1400	1500	1500
Масса	2.1	Масса с АКБ	кг	3990	3960	4250	4200
	2.3	Нагрузка на переднюю/заднюю ось без груза, мачта втянута	кг	2450/ 1540	2420/ 1540	2580/ 1670	2560/ 1660
	2.4	Нагрузка на переднюю/заднюю ось с грузом, мачта выдвинута	кг	890/ 4700	830/ 4760	766/ 5484	476/ 5474
	2.5	Нагрузка на переднюю/заднюю ось с грузом, мачта втянута	кг	2180/ 3410	2100/ 3460	2290/ 3960	2270/ 3950
Колеса, шасси	3.1	Тип колес	Полиуретан (PU)				
	3.2	Размер передних (ведущих) колес	Ø343×140	Ø343×140	Ø343×140	Ø343×140	
	3.3	Размер задних колес	Ø285×110	Ø285×110	Ø330×110	Ø330×110	
	3.5	Кол-во колес спереди/сзади (x-ведущие)	1x/2				
	3.7	Колеса задних/передних колес	b ₁₁ (мм)	1160	1160	1160	1160
Размеры	4.1	Наклон мачты/каретки вил вперед/назад	α/β (°)	4/ -2	4/ -2	4/ -2	4/ -2
	4.2	Габаритная высота (min)	h ₁ (мм)	3900	3900	3900	3900
	4.3	Свободный подъем	h ₂ (мм)	3290	3290	3290	3290
	4.4	Высота подъема	h ₃ (мм)	9500	9500	9500	9500
	4.5	Габаритная высота (max)	h ₄ (мм)	10410	10410	10410	10410
	4.7	Высота по защитному ограждению (кабине)	h ₆ (мм)	2200	2200	2200	2200
	4.8	Высота сиденья	h ₇ (мм)	960	960	960	960
	4.10	Высота опорных консолей	h ₈ (мм)	270	270	270	270
	4.15	Высота грузовых вилок в нижнем положении	h ₁₃ (мм)	40	40	40	40
	4.19	Общая длина	l ₁ (мм)	2410	2410	2490	2490
	4.20	Длина до фронта вилок	l ₂ (мм)	1260	1260	1340	1340
	4.21	Общая ширина	b ₁ (мм)	1270	1270	1270	1270
	4.22	Размеры вилок	s/e/l (мм)	40/100/1150	35/100/1150	40/120/1150	40/120/1150
	4.23	Класс каретки вил ISO 2328, тип A/B		2/A	2/A	2/A	2/A
	4.25	Ширина кстановки вилок (мин/макс)	b ₅ (мм)	200-740/ 200-818	200-740/ 200-818	240-740/ 240-818	240-740/ 240-818
	4.26	Расстояние между опорными консолями	b ₄ (мм)	900	900	900	900
	4.28	Ход мачты (выдвижение)	l ₄ (мм)	525	525	595	595
	4.31	Дорожный просвет под мачтой	m ₁ (мм)	90	90	90	90
	4.32	Дорожный просвет в центре базы	m ₂ (мм)	75	75	75	75
	4.33	Ширина прохода с паллетом 1000×1200	Ast (мм)	2720	2720	2840	2840
4.34	Ширина прохода с паллетом 800×1200	Ast (мм)	2780	2780	2900	2900	
4.35	Радиус разворота	Wa (мм)	1650	1650	1750	1750	
4.37	Длина по опорным консолям	l ₇ (мм)	1780	1780	1900	1900	
Характеристики	5.1	Скорость движения (с грузом/ без груза)	км/ч	10,5/ 10,5	10,5/ 10,5	10,5/ 10,5	10,5/ 10,5
	5.2	Скорость подъема (с грузом/ без груза)	м/с	0,25/ 0,5	0,35/ 0,50	0,35/ 0,50	0,35/ 0,50
	5.3	Скорость движения вилок вниз (с грузом/ без груза)	м/с	0,45/ 0,45	0,45/ 0,45	0,45/ 0,45	0,45/ 0,45
	5.4	Скорость выдвижения мачты (с грузом/без груза)	м/с	0,1/ 0,1	0,1/ 0,1	0,1/ 0,1	0,1/ 0,1
	5.8	Преодолимый уклон max (с грузом/ без груза)	%	10/ 15	10/ 15	10/15	10/15
	5.10	Тормозная система		Электромагнитный тормоз на ведущем колесе, гидравлические тормоза оп. колес			

Эл. система	6.1	Мощность двигателя движения	кВт	6,4	6,4	6,4	6,4
	6.2	Мощность двигателя подъема	кВт	8,2	12,5	12,5	12,5
	6.3	Стандарт АКБ по DIN 43531/35/36 А,В,С,но		А, 3PzS	А, 3PzS	А, 4PzS	А, 4PzS
	6.4	Напряжение питания, номинальная емкость АКБ	В/А·ч	48/ 420 (560, 700)	48/ 420 (560, 700)	48/ 560 (420, 700)	48/ 560 (420, 700)
	6.5	Масса АКБ	кг	750	750	950	950
Другое	8.1	Тип управления ходом		AC			
	8.2	Рабочее давление гидросистемы для навесного оборудования	МПа	150	150	150	150
	8.3	Объем масла для навесного оборудования	л/мин	40	40	40	40
	8.4	Уровень шума	дБ(А)	68			

Таблица 1.2: Основные технические характеристики RT20ProH

основные параметры	1.2	Модель		RT20ProH	
	1.3	Тип		Самоходный	
	1.4	Положение оператора		Сидя	
	1.5	Грузоподъемность	Q (кг)	2000	
	1.6	Центр загрузки	c (мм)	600	
	1.8	Расстояние от центра оси до вил	x (мм)	405/ 234	
	1.9	Колесная база	y (мм)	1590	
	Масса	2.1	Масса с АКБ	кг	5200
	Колеса, шасси	3.1	Тип колес		Полиуретан (PU)
3.2		Размер передних (ведущих) колес		Ø406×152	
3.3		Размер задних колес		Ø330×140	
3.5		Кол-во колес спереди/сзади (х-ведущие)		1х/2	
3.7		Колея задних/передних колес	b ₁₁ (мм)	1290	
Размеры	4.1	Наклон мачты/каретки вил вперед/назад	α/β (°)	4/ -2	
	4.2	Габаритная высота (min)	h ₁ (мм)	4900	
	4.3	Свободный подъем	h ₂ (мм)	4230	
	4.4	Высота подъема	h ₃ (мм)	12500	
	4.5	Габаритная высота (max)	h ₄ (мм)	13410	
	4.7	Высота по защитному ограждению (кабине)	h ₆ (мм)	2200	
	4.8	Высота сиденья	h ₇ (мм)	1100	
	4.10	Высота опорных консолей	h ₈ (мм)	270	
	4.15	Высота грузовых вилок в нижнем положении	h ₁₃ (мм)	40	
	4.19	Общая длина	l ₁ (мм)	2580	
	4.20	Длина до фронта вилок	l ₂ (мм)	1430	
	4.21	Общая ширина	b ₁ (мм)	1430/1270	
	4.22	Размеры вилок	s/e/l (мм)	40/120/1150	
	4.23	Класс каретки ISO2328		2/A	
	4.25	Ширина вилок (мин/макс)	b ₅ (мм)	240-740	
	4.26	Расстояние между опорными консолями	b ₄ (мм)	1000	
	4.28	Ход мачты (выдвижение)	l ₄ (мм)	640	
	4.31	Дорожный просвет под мачтой	m ₁ (мм)	90	
	4.32	Дорожный просвет в центре базы	m ₂ (мм)	75	
4.33	Ширина прохода с паллетом 1000×1200	Ast (мм)	2880		
4.34	Ширина прохода с паллетом 800×1200	Ast (мм)	2975		
4.35	Радиус разворота	Wa (мм)	1840		
4.37	Длина по опорным консолям	l ₇ (мм)	2000		
Характеристики	5.1	Скорость движения (с грузом/ без груза)	км/ч	10,5/ 10,5	
	5.2	Скорость подъема (с грузом/ без груза)	м/с	0,35/ 0,5	
	5.3	Скорость движения вилок вниз (с грузом/ без груза)	м/с	0,45/ 0,45	
	5.4	Скорость выдвижения мачты (с грузом/без груза)	м/с	0,1/ 0,1	
	5.8	Преодолимый уклон max (с грузом/ без груза)	%	10/ 10	
	5.10	Тормозная система		Электромагнитный тормоз на ведущем кол., гидравлические тормоза оп. кол.	
Эл.	6.1	Мощность двигателя движения	кВт	7,0	

	6.2	Мощность двигателя подъема	кВт	12,5
	6.3	Стандарт АКБ по DIN 43531/35/36 A,B,C,по		A, 5PzS
	6.4	Напряжение питания, номинальная емкость АКБ	В/А·ч	48/ 700
	6.5	Масса АКБ	кг	1145
	Другое	8.1	Тип управления ходом	
8.2		Рабочее давление гидросистемы для навесного оборудования	МПа	150
8.3		Объем масла для навесного оборудования	л/мин	42
8.4		Уровень шума	дВ(А)	68

Таблица 1.3: Таблица мачт и остаточной грузоподъемность RTxxB/PRO/PH

ТИП МАЧТЫ	Обозначение	Высота подъема вил h ₃ (мм)	Габаритные размеры			Наклон мачты (вперед/назад) α/β (°)	Остаточная грузоподъемность (кг), с=600мм, без устройства бокового смещения каретки		
			Свободный ход вил h ₂ (мм)	Высота при сложенной мачте h ₁ (мм)	Высота при выдвинутой мачте h ₄ (мм)		RT16	RT20	RT20PH
Трёхступенчатая мачта со свободным ходом вил	TX4500FFL	4500	1563	2235	5410	4/-2	1600	2000	-
	TX5000FFL	5000	1730	2400	5910	4/-2	1600	2000	-
	TX5500FFL	5500	1897	2568	6410	4/-2	1600	2000	-
	TX6000FFL	6000	2063	2735	6910	4/-2	1600	2000	-
	TX6500FFL	6500	2230	2900	7410	4/-2	1600	1900	-
	TX7000FFL	7000	2397	3068	7910	4/-2	1400	1800	-
	TX7500FFL	7500	2563	3234	8410	4/-2	1200	1600	-
	TX8000FFL	8000	2730	3400	8910	4/-2	1000	1400	-
	TX8500FFL	8500	2897	3567	9410	4/-2	900	1200	-
	TX9000FFL	9000	3063	3734	9910	4/-2	800	1000	-
	TX9500FFL	9500	3230	3900	10410	4/-2	600	800	-
	TX10000FFL	10000	3397	4067	10910	4/-2	-	-	1300
	TX10500FFL	10500	3563	4234	11410	4/-2	500	700	1200
	TX11000FFL	11000	3730	4400	11910	4/-2	-	-	1100
	TX11500FFL	11500	3897	4567	12410	4/-2	-	-	1000
	TX12000FFL	12000	4063	4733	12910	4/-2	-	-	900
TX12500FFL	12500	4230	4900	13410	4/-2	-	-	800	
TX13500FFL	13500	4563	5233	14410	4/-2	-	-	500	

3. ОПИСАНИЕ УСТРОЙСТВ БЕЗОПАСНОСТИ, ПРЕДУПРЕЖДАЮЩИХ ТАБЛИЧЕК И ЭТИКЕТОК (Европа и другие страны, кроме США).

Предупреждающие этикетки:

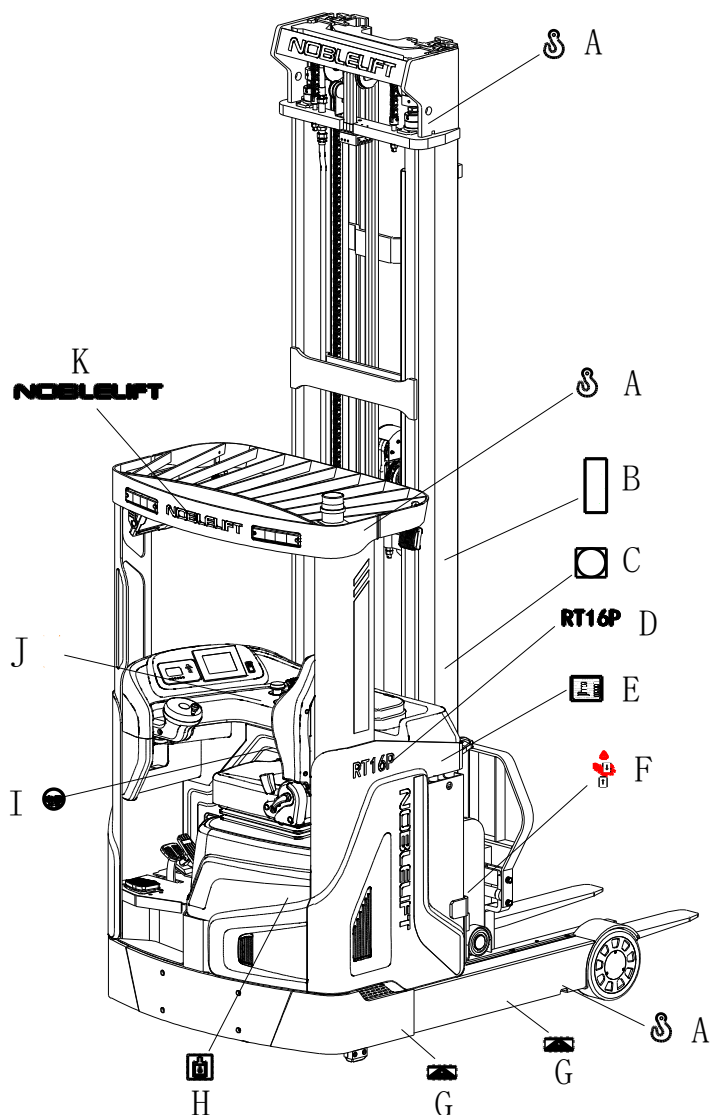


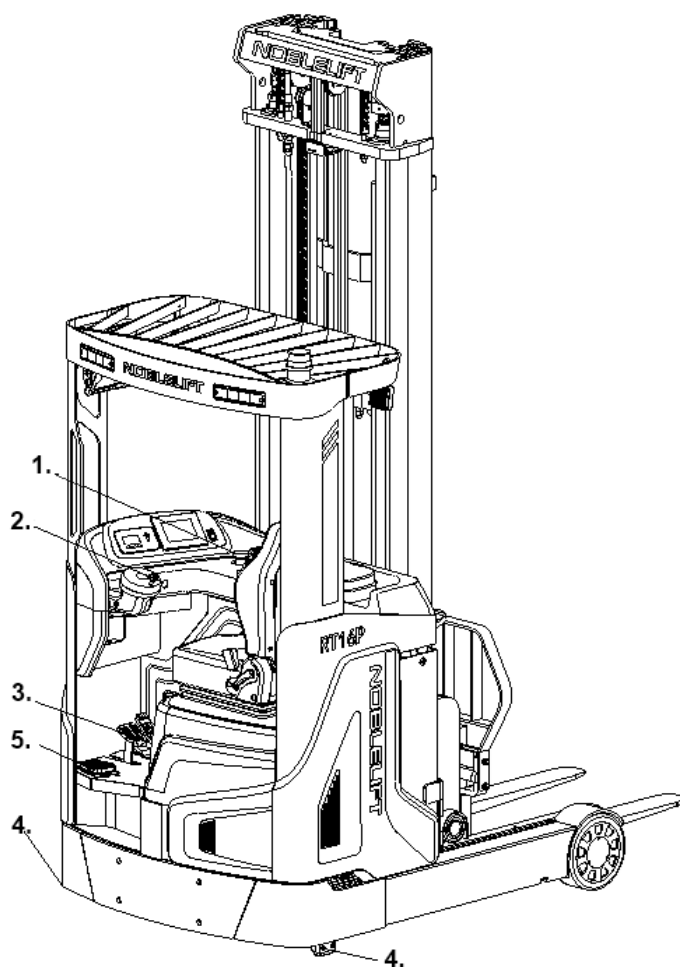
Рис. 3: Предупреждающие этикетки

- A. Наклейка означения кранового крюка: «Разрешенные места для подъема краном».
- B. Предупреждающая наклейка: «Не стойте под вилами или на вилах, это может привести к травме».
- C. Предупреждающая наклейка: «Запрещено находиться внутри мачты и касаться частями тела подвижных механизмов. Это может привести к травме»
- D. Наклейка обозначения модели: Указание модели ричтрака
- E. Идентификационная табличка (ID-plate): Указание основной информации о ричтраке, такой как спецификация грузоподъемности, дата производства, параметры аккумуляторной батареи, серийный номер и т. д.
- F. Предупреждающая наклейка о риске заземления конечностей тела: существует риск получения травмы конечностей тела в данном месте.
- G. Обозначение схемы загрузки на вилах: Указание правильного размещения вилок во время

загрузки.

- Н. Обозначение мест для доливки технических жидкостей: в этом месте следует заливать гидравлическое масло.
- И. Наклейка обозначения ремня безопасности: во время движения, оператор должен быть пристегнут ремнем безопасности,
- Ж. Предупреждающие наклейки о необходимости прочтения инструкции по эксплуатации: Прочтите руководство по обслуживанию и соблюдайте его предписаниям.
- К. Логотип производителя

3.1. УСТРОЙСТВА БЕЗОПАСНОСТИ



- 1. Аварийная кнопка:** немедленно нажмите эту кнопку, чтобы отключить электропитание, когда подъемно-транспортное средство выходит из-под контроля, все функции движения, подъема и опускания будут остановлены.
- 2. Замковый выключатель с ключом:** для предотвращения несанкционированного доступа поверните ключ против часовой стрелки и вытащите его из личинки замка зажигания.
- 3. Педаль тормоза:** Остановка ричтрака во время движения.
- 4. Система защиты от опрокидывания:** система снижения риска бокового опрокидывания ричтрака. Снимать защиту запрещено.
- 5. Педаль присутствия оператора:** для начала движения и управления ричтраком, удерживайте левую ногу на педали разблокировки хода, в случае снятия ноги с педали,

ричтрак остановится.

Внимание: аварийная кнопка, замковый выключатель, педали тормоза и присутствия оператора, защита от опрокидывания, а также клапан защиты при разрыве шлангов гидравлического контура являются предохранительными устройствами ричтрака. Защитные устройства и информационные предупреждающие таблички, указанные выше, должны содержаться в хорошем состоянии. Своевременно произведите их замену в случае повреждения или отсутствия.

3.2. ИДЕНТИФИКАЦИОННАЯ ТАБЛИЧКА (ID-PLATE)

Информационные таблички и опознавательные обозначения должны быть хорошо видны с позиции оператора. Регулярно проверяйте, что прикрепленные к подъемно-транспортному средству информационные таблички не повреждены, хорошо читаются. Нельзя удалять маркировку и предупреждающие наклейки с ричтрака. При отсутствии таковых следует сделать их заказ.

Reach Truck			
Special Equipment Manufacturing License No. TS2510350-2021 Tel: 4008-836115			
Type	RT20PRO	Rated Capacity	2000 kg
Nominal Voltage	48 V	Self Weight	4220 kg
Max Battery Weight	950 kg	Min Battery Weight	750 kg
Own Mass without Battery	3470 kg	Max Lifting Height	9500 mm
Serial Number	xxxxxxxxxx	Manufacturing Date	Y/M
Device Code		Manufacturer Art.No	
This truck is only used in factories, tourist attractions and tourist sites. Noblelift Intelligent equipment co. LTD No.528 Changzhou Road, Taihu Sub-district, Changxing County, Zhejiang Province, China			

Рис.5: Макет идентификационной таблички



4. ПРЕДУПРЕЖДЕНИЯ, ОСТАТОЧНЫЕ РИСКИ И ИНСТРУКЦИИ ПО БЕЗОПАСНОСТИ.

- Запрещено использовать ричтрак в среде с взрывоопасными газами, взрывоопасной пылью или кислотной и щелочной коррозией;
- Запрещено ричтрак на неровных, неустойчивых или с недостаточным сцеплением поверхностях;
- Запрещено касаться частями тела и/или располагать их внутри подвижных механизмов ричтрака (подъёмная мачта, грузоподъемный механизм, колеса и ролики);
- Запрещено нахождение других людей в рабочей зоне ричтрака во время его работы и выполнения погрузочно-разгрузочных операций; Все люди, находящиеся в непосредственной близости от подъемно-транспортного средства, должны быть извещены о возможных рисках и происшествиях, связанных с его эксплуатацией.
- Не перегружайте ричтрак. Вес груза и высота подъема должны соответствовать значениям, указанным диаграмме остаточной грузоподъемности;
- Во время движения запрещено покидать ричтрак и выходить за его пределы. Это может привести к аварийным ситуациям и тяжелым травмам;
- Запрещено осуществлять: подъем, перевозку, а также нахождение людей на/под вилами в процессе эксплуатации! Это может привести к их падению и тяжелым травмам;
- Запрещено использовать ричтрак как тягач или буксир для грузов;
- Запрещено движение поперек или под углом к направлению уклона;
- Запрещена эксплуатация ричтрака с нестабильными, неустойчивыми, незакрепленными грузами;
- Запрещена эксплуатация ричтрака со смещённым центром тяжести, а также с торцевой или боковой нагрузкой. Груз должен быть равномерно распределен на вилах. Центр тяжести груза должен совпадать с центром тяжести ричтрака;
- После завершения работы, для предотвращения несанкционированного доступа, припаркуйте ричтрак надлежащим образом, отключите питание и извлеките ключ из замка зажигания;
- Запрещена самостоятельная модификация и доработка ричтрака без письменного разрешения производителя или его представителя;
- Запрещено поднимать грузы при сильном ветре. Воздействие ветра оказывает значительное воздействие на устойчивость ричтрака и груза и увеличивает риски опрокидывания и падения.

Во время движения, оператор должен следить за перепадами высот уровня пола и качеством напольного покрытия. При больших перепадах высот или при работе на неровных полах ричтрак может выйти из строя, а груз может опрокинуться и упасть.

Следите за состоянием груза и контролируйте его расположение на вилах ричтрака. В случае если груз становится нестабильным и неустойчивым или неравномерно распределен по вилам, немедленно прекратите эксплуатацию подъемно-транспортного средства и устраните причину. Использование неисправных и поврежденных паллет при эксплуатации ричтрака – запрещено.

В случае обнаружении неисправностей в работе ричтрака при эксплуатации, немедленно прекратите эксплуатацию – опустите вилы вниз, остановите ричтрак и активируйте аварийную кнопку сообщите руководству об инциденте и обратитесь сервисную службу.

- Ричтрак предназначен для использования на подготовленных ровных и устойчивых поверхностях внутри помещений, неровности пола или перепады высоте не должны превышать 1см/м2.
- К управлению ричтраком допускается только квалифицированный совершеннолетний персонал, прошедший специальную подготовку по управлению и обслуживанию данного подъемно-транспортного средства и имеющий специальное разрешение;
- Управление подъемно-транспортным средством в состоянии в состоянии алкогольного или наркотического опьянения и под действием фармацевтических препаратов, снижающих реакцию и внимание может привести к тяжёлой аварии со смертельным исходом. Алкоголь, наркотики и снотворные препараты притупляют внимание, реакцию и чувство опасности, что может привести к утрате контроля над техникой.
- Температура окружающей среды должна находиться в пределах от 0°C до +45°C.

- Уровень содержания пыли в воздухе рабочих помещений не должен превышать предельно допустимый.
- Рабочее освещение должно быть не менее 50Lux.
- Избегайте попадания влаги или эксплуатации в местах с повышенной влажностью.
- При постоянной эксплуатации при температурах ниже 0°C или при значительных перепадах температуры и влажности воздуха, а также в условиях повышенной запыленности или коррозионно-агрессивных условиях, для подъемно-транспортных средств требуется специальное оснащение и соответствующий допуск.
- Оператор должен знать все инструкции по использованию ричтрака и на нём должна быть соответствующая одежда, защитная обувь и головной убор!
- Перед тем как покинуть рабочее место, оператор должен обеспечить все необходимые защитные меры по предотвращению несанкционированного доступа неуполномоченных к управлению техники лиц во время его отсутствия. Например, извлечь ключ или отключить питание от батареи.

4.1. РАБОТА В ФОРСИРОВАННОМ РЕЖИМЕ

Ричтрак разработан и испытан для применения в условиях нормальной работы в нормальной окружающей среде с продолжительностью рабочей смены не более 8 часов. В некоторых особых рабочих условиях или в условиях, требующих режима работы, являющегося тяжелым для ричтрака, появляются неисправности, а также происходит снижение рабочих характеристик ричтрака, включая быстрое появление неисправностей, сокращение срока службы, повторяющиеся неисправности некоторых деталей, а также выход из строя деталей и узлов, которые в обычных условиях не повреждаются. При работе в особых условиях или в форсированном режиме ричтрак должен подвергаться такому техническому обслуживанию и другим мероприятиям, какие соответствуют этим жестким и тяжелым рабочим условиям. Для получения более подробной информации обращайтесь к дистрибьютору или дилеру компании NOBLELIFT INTELLIGENT EQUIPMENT.

Продолжительная работа и длительное функционирование может привести к перегреву и повреждению двигателей. Ограничения по интенсивности и времени работы обусловлены техническими параметрами электрических двигателей. Перед началом эксплуатации подъемно-транспортного средства ознакомьтесь с основными характеристиками и соблюдайте предписанный режимы работы электродвигателей. Следует немедленно остановить работу, если температура гидравлического масла слишком высокая.

Несоблюдение перечисленных правил Руководства по эксплуатации влечет за собой потерю права на гарантийное обслуживание. Ответственность за любой ущерб, который может быть причинен вследствие неправильной эксплуатации, несет водитель или компания-владелец, а не производитель.

4.1.1. ПРИМЕРЫ ОСОБЫХ УСЛОВИЙ РАБОТЫ ИЛИ ФОРСИРОВАННОЙ ЭКСПЛУАТАЦИИ

- Условия работы, в которых подъемно-транспортное средство должно перемещаться по дорогам и поверхностям, покрытым соленой водой, химикатами (кислоты (или) щелочи), растворителям и т.п. или если на него оказывают косвенное влияние или попадают перечисленные вещества через руки и ноги оператора;
- Рабочая среда, насыщенная коррозионными газами, которые вызывают коррозию металла и (или) полимеров;
- Рабочая среда на побережье при наличии соленого ветра с моря;
- Работа в условиях перепада температур с конденсацией влаги на ричтраке, либо в условиях, когда подъемно-транспортное средство постоянно подвержено воздействию влаги;
- Рабочая среда с большим количеством густой грязи, а также среда, наполненная пылью, мелкой пылью и агрессивной пылью от шлифовальных работ.
- Эксплуатация подъемно-транспортного средства в условиях, для которых он не предназначен.
- Применение ричтрака для специфических работ в течение длительного времени или непрерывное его использование для конкретной работы.
- Области применения, запрещенные данным руководством.
- Прочие условия, на которые подъемно-транспортное средство не рассчитано.



На электрические ричтраки, работающие в особых условиях или в сформированном режиме не распространяется гарантия, предоставляемая производителем NOBLELIFT INTELLIGENT. Ответственность за любой ущерб, который может быть причинен вследствие эксплуатации в особых условиях и в форсированном режиме, несет водитель или компания-владелец, а не производитель!

5. ВВОД В ЭКСПЛУАТАЦИЮ, ТРАНСПОРТИРОВКА, ВЫВОД ИЗ ЭКСПЛУАТАЦИИ.

5.1.1. ВВОД В ЭКСПЛУАТАЦИЮ

После получения нашего нового ричтрака или для повторного ввода его в эксплуатацию, перед его первым запуском или продолжением эксплуатации необходимо выполнить следующие действия:

- Проверьте комплектность поставки и убедитесь, что все детали и элементы ричтрака присутствуют и не повреждены;
- Установите мачту (пожалуйста, следуйте инструкциям по установке мачты);
- Установите и подключите аккумуляторную батарею (пожалуйста, следуйте инструкциям по установке и зарядке аккумулятора);
- Выполните контрольные проверки в соответствии с графиком ежедневного осмотра, обслуживания, а также функционального контроля.

5.1.2. СБОРКА МАЧТЫ.

Сборка ричтрака на месте его работы, ввод в эксплуатацию и инструктаж водителя-оператора должны проводиться персоналом, уполномоченным изготовителем и прошедшим у него обучение по сборке, эксплуатации и обслуживанию. Только после правильно выполненного монтажа грузоподъемной мачты можно соединять трубопроводы гидросистемы в местах разъемов между шасси/подъемной рамой, электропроводку дополнительного оборудования и пускать штабелер в эксплуатацию. Все болты и гайки должны быть затянуты определенным моментом затяжки. Дополнительно необходимо проверить уровень масла в бачке гидравлической системы и редукторе. В случае поставки нескольких напольных подъемно-транспортных средств необходимо следить за тем, чтобы при сборке соединялись грузоподъемное приспособление, подъемная рама и шасси с одним серийным номером.

ПЕРЕЧЕНЬ НЕОБХОДИМОГО ОБОРУДОВАНИЕ ДЛЯ МОНТАЖА МАЧТЫ:

Грузоподъемное оборудование: Кран-балка (грузоподъемность не менее 5 тонн) или вилочный ричтрак (грузоподъемность 3 тонны и высота подъема 4,5 м)

Вспомогательные инструменты: гаечный ключ S24, лом.

МЕРЫ ПРЕДОСТОРОЖНОСТИ:

Если вилочный ричтрак находится прямо на поперечной балке козлового крана, грузоподъемное оборудование необходимо дополнительно зафиксировать при помощи стяжных ремней или защитного троса, чтобы избежать опасности соскальзывания.

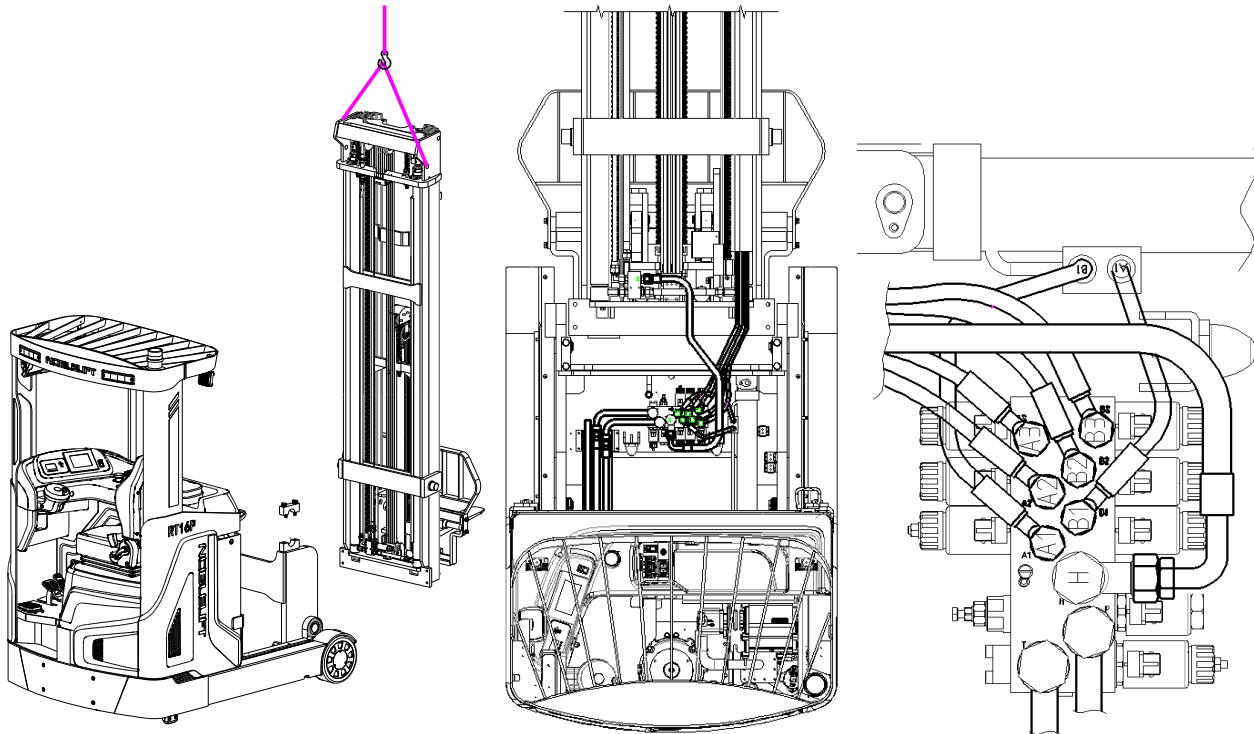


Рис. 6: Схема сборки и подключения мачты

Таблица 3: Таблица весов

Тип	RT16P			RT20P		
Вес ричтрака с упаковкой [kg]	2300			3000		
Размера ричтрака с упаковкой [mm]	1800x1300X2200			2000x1300X2200		
Высота подъема вил НЗ [mm]	5500	7500	9500	10500	11500	12500
Вес мачты с упаковкой [kg]	1240	1420	1600	1690	1790	1890
Размер мачты с упаковкой [mm]	3900x1000 X700	3900x1000 X700	3900x1000 X700	2400x1400 x 2700	3900x1000 X700	4900x1000 X700

5.1.3. ПЕРВЫЙ ЗАПУСК.

Перед вводом в эксплуатацию и первым пуском убедитесь, что подъемно транспортное средство правильно смонтировано, грузоподъемная мачта установлена и правильно подключена. Подъемно-транспортное средство должно работать только от аккумуляторных батарей!

Для подготовки подъемно-транспортного средства к работе после поставки или транспортировки следует провести следующие действия:

- Удалить транспортные фиксаторы при их наличии;
- Проверить комплектность оборудования;
- Проверить уровень гидравлического масла в гидравлической системе;
- Проверить уровень трансмиссионного масла в АКПП;
- Проверить последовательность и корректность подсоединение аккумуляторной батареи;
- Проверить уровень заряда и электролита (если АКБ не является необслуживаемой);
- Смазать цепи и направляющие грузоподъемной мачты;
- Произвести тестовый запуск оборудования в соответствии с инструкциями;
- Проверить функционирование подъемно-транспортного средства.

5.1.4. ОБКАТКА НОВОГО РИЧТРАКА.

Перед отгрузкой ваш ричтрак NOBLELIFT был полностью отрегулирован и испытан. Тем не менее, в течение первого месяца эксплуатации (50 рабочих часов) следует эксплуатировать его в щадящем режиме. Эксплуатация ричтрака в тяжелом режиме в течение ее начального периода может неблагоприятно повлиять на его рабочие характеристики и привести к сокращению его срока службы.

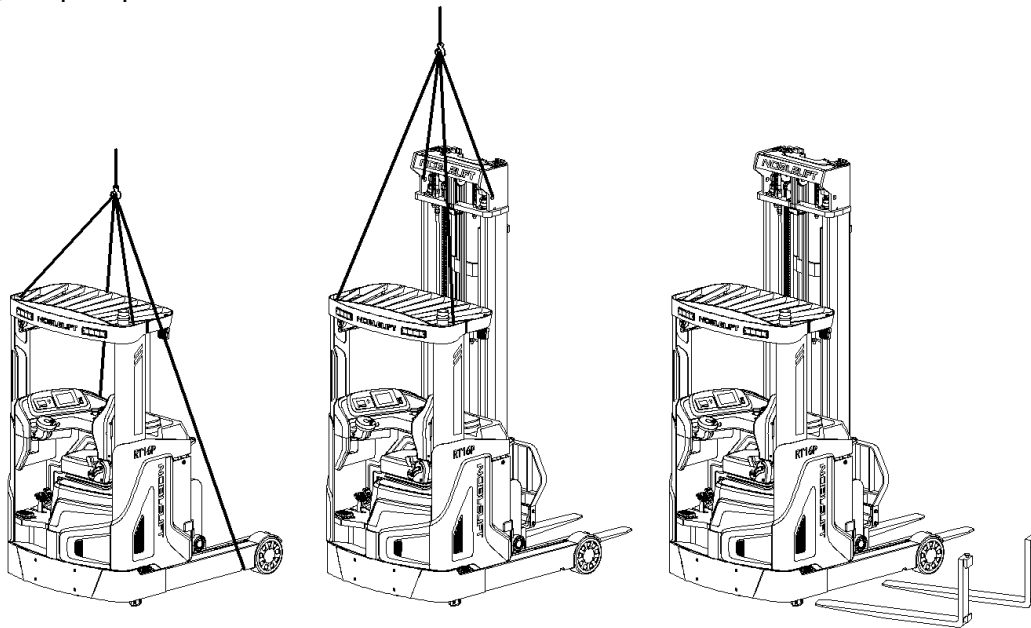
На новом ричтраке через один месяц после начала эксплуатации или после первых 200 рабочих часов следует выполнить следующие операции: очистка фильтров, подтяжка цепей, болтов и гаек, проверка соединений. Предоставьте обслуживание вашего ричтрака дистрибьютору/дилеру компании NOBLELIFT INTELLIGENT EQUIPMENT.

5.1.5. ПОГРУЗКА, ВЫГРУЗКА И ТРАНСПОРТИРОВКА

Компания – производитель NOBLELIFT INTELLIGENT не несёт никакой ответственности за погрузку, транспортировку и разгрузку оборудования в момент его передачи конечному Покупателю. Работы по погрузке, разгрузке и транспортировке подъемно-транспортного средства должны выполняться только уполномоченным квалифицированным персоналом, прошедшим специальную подготовку по обращению с такелажными средствами и грузоподъемными устройствами, а также ознакомленным с правилами перевозки.

Подъемные операции должны осуществляться с использованием правильно выбранного подъемного оборудования. Используйте только подходящие тросы или цепи. Никогда не используйте самодельные тросы. При подъеме используйте лебедку или кран соответствующей грузоподъемности. Для подъема, выгрузки или погрузки штабелера при помощи крана, необходимо установить подъемные крюки в соответствующие подъемные отверстия, расположенные на корпусе подъемно-транспортного средства, которые обозначены специальными знаками. Использование неподходящего подъемного устройства или его неправильное использование могут привести к серьезным травмам персонала, повреждению оборудования и подъемно-транспортного средства.

При загрузке и разгрузке грузовика руководствуйтесь приведенной ниже схемой крепления и фиксации ричтрака. Вес шасси и мачты указан в таблице 2, для определения общей массы ричтрака, пожалуйста, обратитесь к идентификационной табличке или паспортным данным для Вашей модели ричтрака.



Подъем шасси без мачты при помощи крана

Подъем ричтрака в сборе при помощи крана

Подъем ричтрака в сборе при помощи вилочного захвата

Рис. 7: Схема загрузки и выгрузки

5.1.6. ПОГРУЗКА И РАЗГРУЗКА



Используйте только правильно выбранное с учетом веса и размеров ричтрака специальное грузоподъемное оборудование!

Находиться под свисающим грузом строго запрещено!

Покиньте и не входите в опасную зону во время спуска и подъема техники!

Операции по погрузке, разгрузке и сборке ричтрака осуществляйте на ровных и стабильных поверхностях!

5.1.7. ТРАНСПОРТИРОВКА



Во время транспортировки ричтрак (в упаковке или без) должен быть защищен от вредоносных атмосферных факторов, не должен переворачиваться и испытывать столкновений с чего-либо. Специальный персонал должен быть проинструктирован в части крепления грузов на дорожных транспортных средствах и обращения со вспомогательными средствами фиксации грузов.

В зависимости от максимальной габаритной высоты подъемно-транспортного средства, дорожных условий и требований ПДД, транспортировку можно осуществлять следующими способами:

- В вертикальном положении, с установленной мачтой (при допустимых габаритах по высоте) полностью в собранном состоянии.
- В вертикальном положении, с частично смонтированной и наклоненной к защитной крыше водительского сидения мачте (при средних габаритах по высоте) - гидравлические шланги, используемые для функции подъема, должны быть отсоединены.
- В вертикальном положении, с демонтированной мачтой (при больших габаритах по высоте); все гидравлические шланги между базовой машиной и мачтой должны быть отсоединены.

Транспортное средство, перевозящее ричтрак должно быть оборудовано специальными крепежными кольцами, иметь достаточное количество стяжных крепежных ремней и иметь ровную поверхность пола, способную выдержать вес техники. Для дополнительной фиксации и обеспечения дополнительной устойчивости рекомендуется использовать специальные клинья, предотвращающие случайные перемещения, а также специальные противоскользящие материалы.

- Убедитесь, что ричтрак находится на устойчивой и ровной поверхности и надлежащим образом припаркован.
- Зафиксируйте вилы и мачту ричтрака, закрепите их при помощи стяжных крепежных ремней. Ненадлежащее закрепление ричтрака, в том числе его грузоподъемной мачты и вилок, во время его транспортировки может привести к серьезным несчастным случаям.
- Закрепите ричтрак в соответствии с рис. 8, подложив под кабину водителя деревянные бруски, чтобы не повредить ведущее колесо при транспортировке.

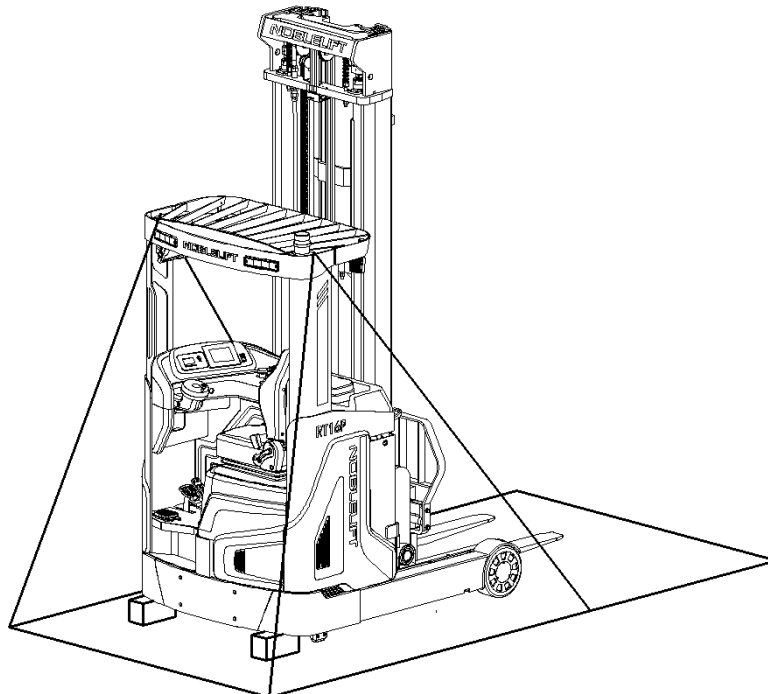


Рис. 8: Точки крепления и фиксации



Абразивные крепежные ремни и стопы, а также стяжные ленты могут тереться о поверхность подъемно-транспортного средства и вызвать механические повреждения! Поместите противоскользящие и предохранительные накладки в местах соприкосновения ремней с техникой и под точками подъема.

5.1.8. ВЫВОД ИЗ ЭКСПЛУАТАЦИИ

Освободите ричтрак от груза, опустите вилы в крайнее нижнее положение и припаркуйте его в безопасном месте для его дальнейшего хранения. Проведите осмотр на предмет выявления механических поломок и неисправностей в гидравлической и электрической системах. После осмотра, очистите и смажьте основные движущиеся части и точки ричтрака для дополнительной защиты техники от пыли и коррозии. Полностью зарядите аккумулятор.

Откройте аккумуляторный отсек, отсоедините клеммы и вытащите аккумуляторную батарею. Очистите и смажьте смазкой для контактов клеммы аккумулятора. Обработайте все открытые электрические контакты соответствующим аэрозолем для контактов. Во время длительного хранения, для предотвращения глубокого разряда и продления срока службы АКБ необходимо заряжать аккумулятор раз в месяц. Не накрывайте ричтрак пластиковой пленкой, так как это может вызвать конденсацию влаги.

Если ричтрак не будет использоваться в течение длительного времени, его необходимо установить на опоры так, чтобы колеса не касались пола. Таким образом гарантируется что колеса и колесные подшипники не будут повреждены.

Перед повторным вводом в эксплуатацию, оператор должен осмотреть электрический ричтрак на предмет внешних повреждений, убедиться в отсутствии течи рабочих жидкостей. Проверить уровень масла и качество масла в гидравлической системе и в случае необходимости долить либо произвести замену гидравлического масла. Произвести основательную чистку гидравлического штабелера, добавить смазку в смазочные штуцера, а также во все подвижные и соприкасающиеся узлы и механизмы. Очистить аккумулятор, обработать клеммы, контакты и полюсные болты специальной смазкой. Установить аккумулятор и произвести полный цикл зарядки.

Для окончательного вывода ричтрака из эксплуатации и дальнейшей его утилизации, передайте его в специализированную компанию по переработке отходов.

5.1.9. СПИСАНИЕ И УТИЛИЗАЦИЯ

Электрический ричтрак состоит из частей, включающих в себя металлы и пластмассы, которые могут быть переработаны и вторично использованы. После вывода штабелера из эксплуатации основные его части должны быть утилизированы или переработаны в соответствии с действующим законодательством.

Отходы, представляющие опасность для окружающей среды, такие как аккумуляторные батареи, технические масла и жидкости и электроника, могут нанести экологический ущерб или вред здоровью при неправильном обращении.

Отходы должны быть рассортированы и разложены в жесткие контейнеры для мусора для дальнейшей переработки в соответствии с нормами и собраны местным органом по защите окружающей среды. Чтобы избежать загрязнения окружающей среды, запрещено выбрасывать отходы в случайном порядке.

6. ЕЖЕДНЕВНЫЙ РЕГУЛЯРНЫЙ ОСМОТР.

Данная глава содержит информацию о обязательных предрейсовых и предсменных проверках ричтрака перед началом его эксплуатации. Перед началом работ оператор должен осмотреть ричтрак на предмет внешних повреждений, убедиться в отсутствии течи рабочих жидкостей. Регулярны осмотр является наиболее эффективным методом диагностики, обнаружения и устранения неисправности. Перед проверкой обязательно освободите штабелер от груза и опустите вилы в минимальное положение и выдвиньте мачту вперед. Перед началом эксплуатации проверьте подъемно-транспортное средство по следующим пунктам:

- Проверьте ричтрак на наличие механических повреждений и следов ударов;
- Проверьте, нет ли царапин, деформации или трещин на корпусе, мачте, основных узлах и агрегатах ричтрака;
- Визуально проверьте, нет ли обрыва электрических проводов и гидравлических шлангов;
- Проверьте, герметичность гидравлической системы и наличие утечки масла из гидравлической системы и цилиндров.
- Проверьте цепи грузоподъемной мачты на предмет наличия растяжения, люфтов, следов повреждений, чрезмерного износа (стружки) и коррозии;
- Проверьте состояние аккумуляторной батареи: уровень заряда, уровень электролита; наличия вздутий, окислений и механических повреждений;
- Проверьте основные функций ричтрака: движение вперед и назад, регенеративное и рекуперативное торможение, выдвигание мачты вперед и назад, подъем, спуск и наклон вил;
- Проверьте работу клавиши аварийного отключения питания (21),
- Проверьте работу педали разблокировки хода (5)
- Проверьте работоспособность органов управления – замок зажигания, регулятор направления и скорости движения, манипуляторы и клавиши управления мачтой и вилами, индикатор заряда АКБ, клаксон.
- Проверьте функцию ограничения скорости.
- Проверьте рулевое управление: вращение руля и рулевого колеса, наклон и регулировки рулевой колонки
- Проверьте работоспособность педального узла
- Проверьте ведущее и грузовые колеса на предмет наличия повреждений, люфтов, плавности вращения;
- Проверьте наличие и затяжку основных болтовых креплений;
- Убедитесь, что сиденье оператора отрегулировано, зафиксировано, ремни безопасности не повреждены и полностью работоспособны;
- Если ричтрак оснащен решеткой ограждения груза, проверьте ее исправность и правильность установки.

После проведения инспекции штабелера, перед началом эксплуатации, убедитесь в отсутствии людей и посторонних предметов в рабочей зоне.

7. ИНСТРУКЦИЯ ПО ЭКСПЛУАТАЦИИ.

7.1. РАСПОЛОЖЕНИЕ ОРГАНОВ ФУНКЦИОНАЛЬНОГО УПРАВЛЕНИЯ

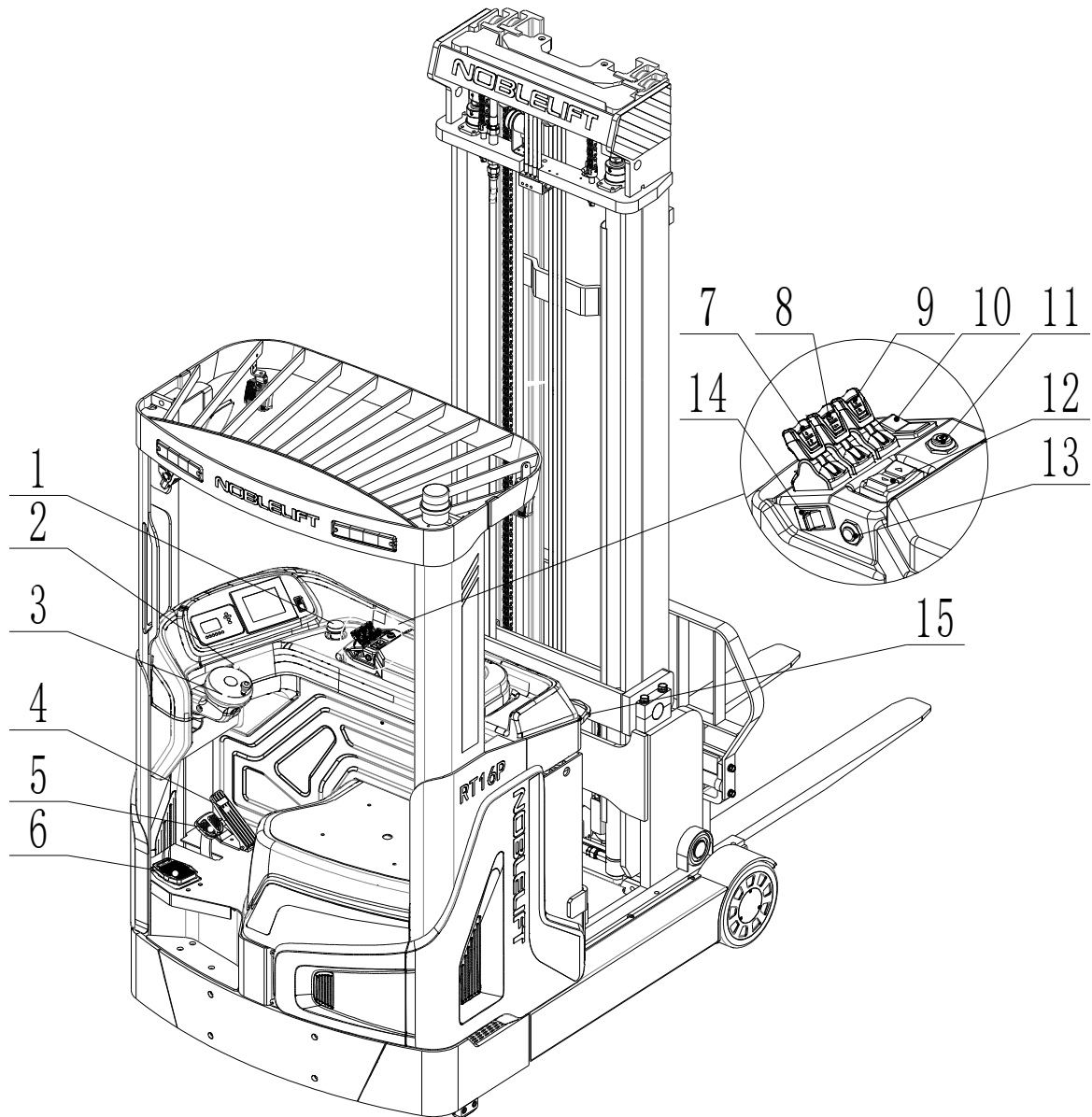


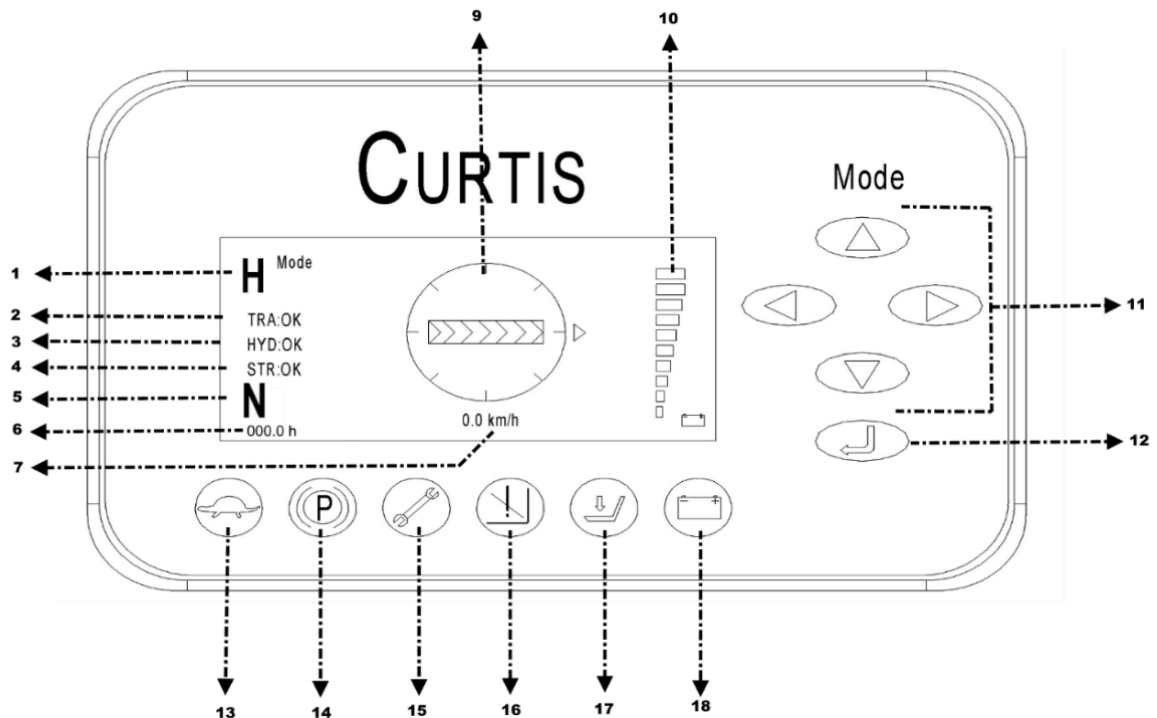
Рис. 9: Расположение органов управления

- | | |
|---|---|
| 1. Кнопка аварийного выключения питания | 9. Джойстик управления наклоном |
| 2. Замок зажигания | 10. Выключатель проблескового маячка |
| 3. Рулевое колесо | 11. Выключатель тормозной системы |
| 4. Педаль акселератора | 12. Клавиши выбора направления движения |
| 5. Педаль тормоза | 13. Клаксон |
| 6. Педаль присутствия оператора | 14. Колесо управления боковым смещением каретки |
| 7. Джойстик управления подъемом/спуском вил | 15. Разъем подключения аккумуляторной батареи |
| 8. Джойстик управления выдвиганием мачты | |

7.2. ПАНЕЛЬ ПРИБОРОВ.

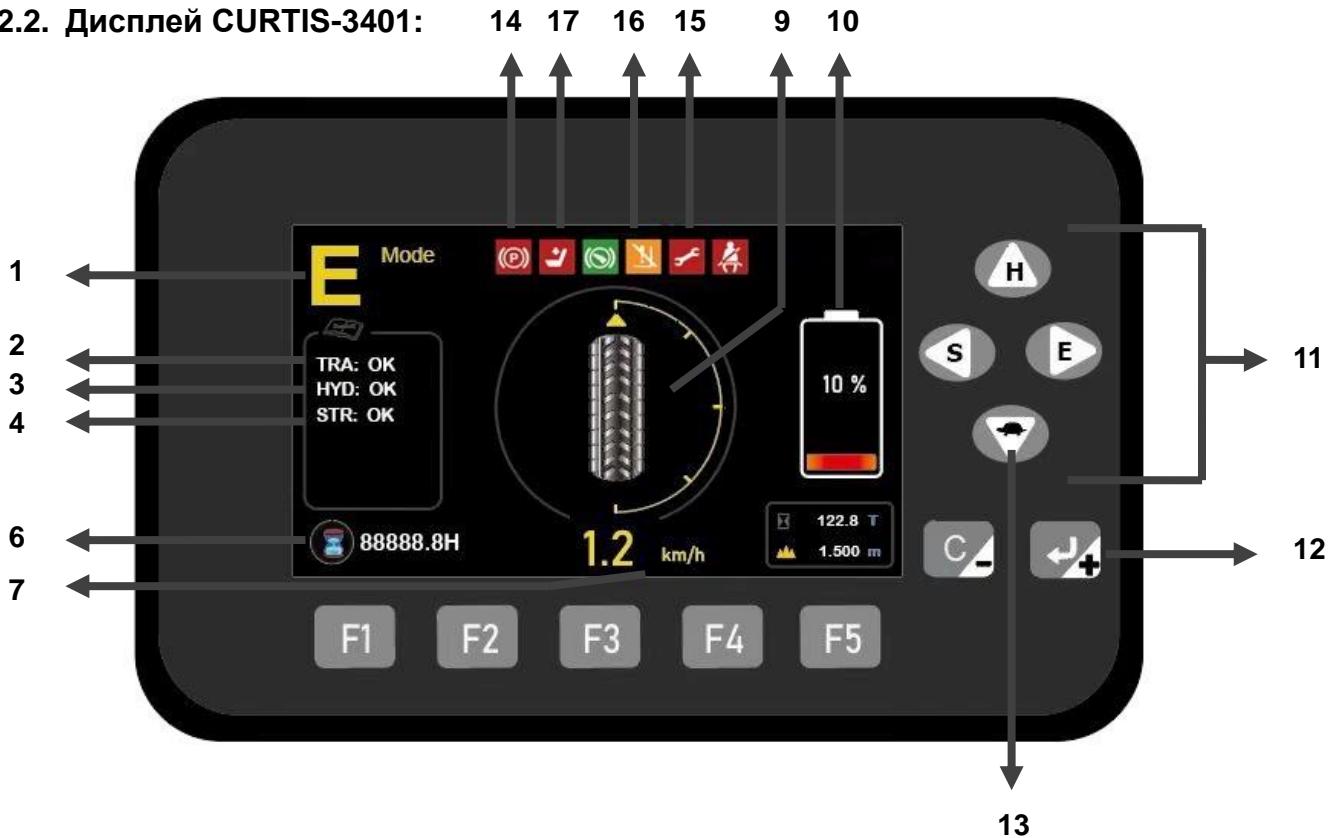
Рабочее место самоходного электрического штабелера с горизонтальным выдвижением мачты серии RTxxB/PRO оснащено информативной многофункциональной рабочей панелью CURTIS. При помощи МФУ ЖК панели оператор в режиме реального времени может адаптировать рабочие характеристики под свои нужды, а также полностью контролировать техническое состояние техники.

7.2.1. Дисплей CURTIS-3501:



- | | |
|--|-------------------------------------|
| 1. Активный рабочий режим | 10. Уровень заряда батареи |
| 2. Статус контроллера двигателя движения | 11. Клавиши навигации |
| 3. Статус контроллера гидравлической системы | 12. Клавиша подтверждения выбора |
| 4. Статус контроллера рулевого управления | 13. Режим тихого хода «TURTLE» |
| 5. Индикатор направления движения | 14. Индикатор стояночного тормоза |
| 6. Счетчик моточасов | 15. Индикатор сервисного режима |
| 7. Индикатор скорости | 16. Блокировка подъема |
| 8. Резервная индикация | 17. Индикатор присутствия оператора |
| 9. Положение ведущего колеса | 18. Низкий уровень заряда АКБ |

7.2.2. Дисплей CURTIS-3401:



- | | |
|--|---|
| 1. Активный рабочий режим | 10. Уровень заряда батареи |
| 2. Статус контроллера двигателя движения | 11. Клавиши навигации |
| 3. Статус контроллера гидравлической системы | 12. Клавиша подтверждения выбора |
| 4. Статус контроллера рулевого управления | 13. Режим тихого хода «TURTLE» |
| 6. Счетчик моточасов | 14. Индикатор стояночного тормоза |
| 7. Индикатор скорости | 15. Индикатор сервисного режима/неисправности |
| 9. Положение ведущего колеса | 16. Блокировка подъема |
| | 17. Индикатор присутствия оператора |

Описание индикаторных пиктограмм:

	Стоянка		Педаля присутствия оператора		Заряд аккумулятора менее 10 %, блокировка подъема включена.
	Ремень безопасности		Активная неисправность		Присутствие/отсутствие оператора на сиденье
					Режим замедленного хода

Экран описания неисправности

Когда дисплей 3401T-5002 отображает главный экран, нажмите кнопку \updownarrow /+. Дисплей откроет экран описания неисправности. Код неисправности и соответствующее наименование неисправности согласно кодам неисправностей контроллера, будут отображаться на дисплее. Когда аккумулятор извлечен, дисплей отображает неисправность «6-A». Перемещение недоступно, но возможно выдвижение мачты вперед / назад.

Экран описания неисправности выглядит следующим образом:



(Язык: английский)

(Язык: китайский)

7.3. ПОКАЗАНИЯ МФУ ЖК ДИСПЛЕЯ

Многофункциональный дисплей на панели приборов позволяет осуществлять контроль за функциональными режимами, положением ведущего колеса, наработкой, уровнем заряда АКБ и техническим состоянием подъемно-транспортного средства. При нормальной работе, через несколько секунд после поворота ключа запуска дисплей должен отображать следующую информацию:

7.3.1. ФУНКЦИОНАЛЬНЫЕ РЕЖИМЫ РАБОТЫ.

Индикация (1) в правом верхнем углу экрана символизирует об активном функциональном режиме. Возможна установка трех программ движения. В зависимости от выбранной программы применяются разные значения максимальной скорости движения, режима разгона и режима торможения. Режимы задаются при помощи навигационных клавиш (11).

- **«Н» mode** - высокоинтенсивный режим – максимальные значения рабочих параметров и скорости (10,5 км/ч) – повышенное энергопотребление
- **«S» mode** – стандартный режим – сбалансированные значения рабочих параметров и скорости (8,4 км/ч)
- **«E» mode** – экономичный режим – низкие значения рабочих параметров и скорости (6,3 км/ч) и минимальное энергопотребление.

При выборе режима «E» активируется индикатор TURTLE (13).

7.3.2. ИНДИКАТОРЫ СИСТЕМЫ САМОДИАГНОСТИКИ

При каждом включении, активируется бортовая система самодиагностики, которая тестирует основные контроллеры, отвечающие за главные функции штабелера.

- **«TRA»** - индикатор (2) - состояние контроллера тягового двигателя. Статус «ОК» обозначает о функционировании узла в штатном режиме, цифровой код указывает на сбой контроллера.
- **«HYD»** - индикатор (3) состояние контроллера двигателя гидравлической системы. Статус «ОК» обозначает о функционировании узла в штатном режиме, цифровой код указывает на сбой контроллера.

- «STR» - индикатор (4) состояние контроллера двигателя рулевого управления. Статус «OK» обозначает о функционировании узла в штатном режиме, цифровой код указывает на сбой контроллера.

7.3.3. ИНДИКАТОР АКТИВНОЙ ПЕРЕДАЧИ И НАПРАВЛЕНИЯ ДВИЖЕНИЯ

Индикация (5) сигнализирует о активной передаче главного редуктора. В штабелерах серии RTxxB/PRO/PROH предусмотрено три главных передачи: «N» - нейтральная передача; «F» - передача «вперед»; «B» передача «назад».

7.3.4. СЧЕТЧИК МОТОЧАСОВ

В нижнем правом углу дисплея (рис. 6) отображается общее количество наработанных моточасов и продолжительность работы напольного подъемно-транспортного средства. Рабочие часы отсчитываются только во время эксплуатационных состояний движения и подъема (индикатор песочных часов),

Существует два возможных типа отображения информации:

1. постоянно обновляемый счетчик наработки – показатель в часах;
2. счетчик наработки, обновляемый только при выполнении рабочих функций - тяге/подъеме/опускании – показатель в моточасах;

7.3.5. ИНДИКАТОР ПОЛОЖЕНИЕ ВЕДУЩЕГО КОЛЕСА И СКОРОСТЬ РИЧТРАКА

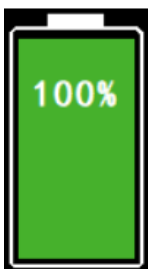
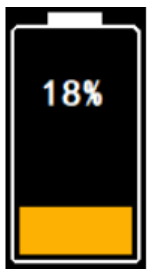
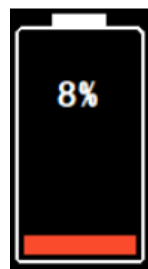

В центральной части дисплея находится индикатор, который отображает положение ведущего колеса (8 возможных направлений) и угол колеса (относительно направления движения ричтрака). Стрелка показывает переднее и заднее направление.

Значение, отображаемое под индикатором положения ведущего колеса (7), показывает скорость ричтрака. В зависимости от настроек и параметров блока управления, она может отображаться в км/ч или миль/ч.

7.3.6. ИНДИКАТОР УРОВНЯ ЗАРЯДА АКБ

Для дисплея Cutris-3501: В правой части LED дисплея (10) индикатор - из делений, нормированных по 10% заряда на каждое деление, графически отображается состояние заряда аккумуляторной батареи. По мере разрядки аккумулятора деления гаснут поочередно сверху вниз. При достижении уровня заряда АКБ в 20% от максимального, в правой части сервисной панели загорается красный индикатор «LOW BATTERY» (18), при этом все гидравлические функции блокируются.

Для дисплея Cutris-3401: В правой части дисплея (10) используется индикация состояния заряда аккумулятора в процентах от максимума (0~100 %), как показано на примерах в таблице ниже. Цвет пиктограммы индикации зависит от процентного значения:

Пиктограмма			
Статус	Норма	Предупреждение	Низкий уровень
Процентное значение	20–100 %	10–19 %	0–9 %
Примечание	Зеленая пиктограмма аккумулятора горит.	Желтая пиктограмма аккумулятора мигает.	Красная пиктограмма аккумулятора мигает, и отображается символ  .

При разряде аккумуляторной батареи более чем на 80% активизируется функция блокировки выдвижения мачты, подъема и наклона вил. Необходимо незамедлительно прекратить все работы, опустить вилы и доставить штабелер в помещение для зарядки. Функции выдвижения мачты и подъема вил раз блокируются только после достижения уровня заряда не менее 50%. Для стабильной работы штабелера необходимо постоянно следить за уровнем заряда АКБ. Избегайте разрядов АКБ более 80% номинальной емкости.

7.3.7. СЕРВИСНАЯ ПАНЕЛЬ

Под главным дисплеем расположены шесть информативных иконок, которые отображают дополнительную сервисную информацию о состоянии штабелера и активных системах безопасности

- "Черепаший ход" (13). Режим "Черепаший ход" (Turtle) по умолчанию выключен. При его активации, штабелера переходит в плавный режим эксплуатации – «E mode», когда максимальная скорость и ускорение ограничены.
- Стояночный тормоз (14). Стояночный тормоз по умолчанию включен. Для начала выполнения работ, оператору необходимо активировать педаль разблокировки хода (4)
- Сервисный ключ (15). При индикации иконки - в работе штабелера обнаружены неисправности или требуется техническое обслуживание
- Температура (16). Превышение предельно допустимой рабочей температуры.
- Кресло оператора (17). Индикация отображает информацию о присутствии или отсутствии оператора на рабочем месте. При отсутствии оператора - рабочие функции штабелера не активны
- Батарея (18). При индикации иконки АКБ - батарея разряжена, емкость аккумулятора меньше или равна 10% полной номинальной емкости аккумулятора.

7.4. ОРГАНЫ УПРАВЛЕНИЯ МАЧТОЙ И КАРЕТКОЙ ВИЛ.

Вне зависимости от исполнения, органы управления имеют простую и удобную маркировку с изображением следующих функций:

1. Управление подъемом и спуском вил
2. Управление горизонтальным движением мачты
3. Управление наклоном каретки вил
4. Управление боковым смещением каретки вил

ВНИМАНИЕ!

Значки на манипуляторах и клавишах управления показывают направление движения соответствующей гидравлической системы.

7. Джойстик управления подъемом/спуском вил
8. Джойстик управления выдвижением мачты
9. Джойстик управления наклоном
10. Выключатель проблескового маячка
11. Выключатель тормозной системы
12. Клавиши выбора направления движения
13. Клаксон
14. Колесо управления боковым смещением каретки



7.4.1. ПОДЪЕМ И СПУСК ВИЛ.

Подъем вил - переведите функциональный манипулятор (7) на панели управления в положение «на себя» - ВВЕРХ «UP».

Спуск вил - переведите функциональный манипулятор (7) на панели управления в положение «от себя» - ВНИЗ «DOWN».

Для остановки достаточно отпустить функциональный манипулятор или перевести его в нейтральное положение. При достижении необходимой высоты вил, достаточно отпустить функциональный манипулятор или перевести его в нейтральное положение. Скорость подъема и спуска вил регулируется усилием, оказываемым на функциональный манипулятор.

7.4.2. ВЫДВИЖЕНИЕ МАЧТЫ ВПЕРЕД-НАЗАД.

Выдвижение мачты вперед - переведите функциональный манипулятор (8) на панели управления в положение в положение «от себя» - ВПЕРЕД «FORWARDS».

Для того чтобы вернуть мачту обратно - переведите функциональный манипулятор (8) на панели управления в положение в положение «на себя» - НАЗАД «BACKWARDS».

7.4.3. НАКЛОН ВИЛ ВВЕРХ-ВНИЗ

Наклон вил вверх - переведите функциональный манипулятор (9) на панели управления в положение «от себя» - ВВЕРХ «UP»

Наклон вил вниз - переведите функциональный манипулятор (9) на панели управления в положение «на себя» - ВНИЗ «DOWN».

Электрические штабелеры оснащены системой пропорционального управления основными функциями. Скорость подъема и спуска и наклона вил регулируется усилием, оказываемым на функциональный манипулятор.

7.4.4. БОКОВОЕ СМЕЩЕНИЕ КАРЕТКИ ВПРАВО-ВЛЕВО (ОПЦИЯ)

Смещение каретки вил влево (LEFT) - переведите функциональное колесо (14) на панели управления в положение «ВПЕРЕД» - каретка с вилами сместится ВЛЕВО

Смещение каретки вил вправо RIGHT - переведите функциональное колесо (14) на панели управления в положение «НАЗАД»

7.5. ВКЛЮЧЕНИЕ РИЧТРАКА.

Перед началом эксплуатации оборудования ознакомьтесь с инструкцией по безопасности (Глава 3). Убедитесь, что в рабочей зоне нет препятствий, людей или посторонних объектов, а сам груз устойчив и не ограничивает обзор.

- Сядьте на рабочее место оператора, отрегулируйте рулевую колонку и кресло оператора, пристегните ремень безопасности;
- Потяните вверх кнопку аварийного выключения (1);
- Вставьте персональный ключ в замок зажигания (2) и поверните его по часовой стрелке в положение ON. ЖК дисплей отобразит текущее состояние аккумулятора, функциональную и техническую информацию;
- Поставьте левую ногу на педаль (разблокировки хода) присутствия оператора (6);
- Переместите правую руку в рабочую зону управления гидравлическими функциями и направления движения;
- Убедитесь, что клавиша выбора направления движения (12) находится в нейтральной позиции (N – neutral), в противном случае будет сообщено об ошибке (некорректная последовательность операций);
- Проверьте работоспособность клавиши звукового сигнала (11) и включите проблесковый маячок (10);

Электрический ричтрак включен и готов к работе.

7.6. ДВИЖЕНИЕ И ПЕРЕМЕЩЕНИЕ.

Осуществите запуск штабелера, потяните вверх кнопку аварийного выключения (1), вставьте ключ в замок зажигания, поверните его по часовой стрелке в положение «ON», активируйте ножную педаль безопасности и переместите правую руку в рабочую зону управления гидравлическими функциями и направления движения.

Переключите клавишу управления направлением движения (12) в позицию «вперед» или «назад» - на ЖК дисплее появятся стрелки указывающие направления движения.

Управление скоростью движения осуществляется педалью акселератора (4). Во время ускорения

и набора скорости будьте предельно внимательны и осторожны.

Регулируйте скорость педалью акселератора в зависимости от дорожных условий. Угол отклонения педали акселератора от нейтрального положения, пропорционален скорости движения. Перемещение педали акселератора в нейтральное положение приведет к снижению скорости и последующей остановке штабелера. Если у Вас есть необходимость в резком замедлении и торможении, уберите ногу с педали акселератора (4) и нажмите на педаль тормоза (5). При остановке штабелера включается стояночный тормоз.

В целях повышения безопасности и избежание несчастных случаев, ричтраки NOBLELIFT INTELLIGENT оснащены дополнительным оборудованием и системами безопасности для принудительного ограничения скорости:

- При достижении определенной высоты подъема вил (500 мм) активируется магнитный датчик ограничения скорости, установленный на мачте. При этом, скорость движения подъемно-транспортного средства снижается на 60% для обеспечения плавности хода и безопасной работы. Для набора полноценной скорости движения, необходимо опустить вилы ниже 500 мм;

- При повороте рулевого колеса на угол более $\pm 10^\circ$, по сравнению с прямолинейным движением, скорость движения подъемно-транспортного средства уменьшается на 50%. Для набора полноценной скорости движения, необходимо выставить рулевое колесо в прямолинейное направление движения.

Убедительная просьба, после завершения работы, переместите ричтрак в безопасное парковочное место, опустите вилы ричтрака в крайнее нижнее положение. Поверните ключ против часовой стрелки в положение «OFF», вытащите ключ из замка зажигания и активируйте кнопку аварийного выключения питания.



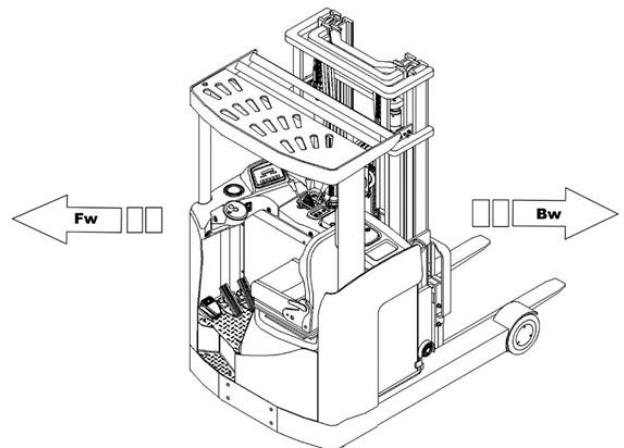
Внимание: при включении питания активируется бортовая система самодиагностики - при наличии неисправности, например обрыв цепи, короткое замыкание, неправильная последовательность включения и т.д. на рабочей панели будет отображена техническая информация с указанием узла и кодов ошибок, а сам ричтрак не будет функционировать. После устранения причины неисправности, ричтрак продолжит функционировать в штатном режиме.

Работа всех приводных и гидравлических функций ричтрака осуществляется, только когда водитель нажимает ножной выключатель.

Функции движения и маневрирования доступны при выполнении следующих условий:

- Стояночный тормоз выключен;
- Датчики присутствия оператора и положения педали разблокировки хода исправны;
- Датчик присутствия оператора и педаль разблокировки хода активированы, но не выжата педаль акселератора;

Во время движения выдвигная мачта должна быть полностью втянута, а каретка вилочного захвата опущена чуть выше стоек нагрузочных колес. Движение вперед «Fw» осуществляется в сторону привода и является главным. Движение назад «Bw», осуществляется в сторону груза. Движение в направлении (Bw) должно осуществляться только для маневров или для захвата или снятия грузов и требует повышенного внимания и осторожности со стороны оператора.



7.7. РУЛЕВОЕ УПРАВЛЕНИЕ.



РИЧТРАК ОБОРУДОВАН СИСТЕМОЙ ЭЛЕКТРОННОГО УСИЛЕНИЯ РУЛЕВОГО УПРАВЛЕНИЯ (EPS). БУДЬТЕ ПРЕДЕЛЬНО ОСТОРОЖНЫ ПРИ УПРАВЛЕНИИ ТЕХНИКОЙ С ДАННОЙ СИСТЕМОЙ РУЛЕВОГО УПРАВЛЕНИЯ.

При необходимости сделать маневр или отклониться от прямолинейного движения, необходимо повернуть рулевое колесо управления по часовой стрелке в сторону поворота, а при движении назад – в противоположную сторону. При повороте рулевого на угол более $\pm 10^\circ$, по сравнению с прямолинейным движением, скорость автоматически снижается. Чем больше угол поворота, тем меньше скорость ричтрака

Для прямолинейного движения и набора скорости, установите рулевое колесо прямо так, чтобы ведущее колесо умело 0 угол поворота, и наберите желаемую скорость. Угол поворота и актуальное положение ведущего колеса отображено на дисплее.

Всегда планируйте маршруты движения, контролируйте скорость, не допускайте резких маневров. Соблюдайте правила движения и требования безопасности, изложенные в настоящем Руководстве по эксплуатации.

Система рулевого управления может переключаться между режимами 180 и 360 градусами в зависимости от предпочтений оператора. Кнопка переключения находится с правой стороны центральной панели имеет обозначение «360»



7.7.1. РУЛЕВОЕ УПРАВЛЕНИЕ С УГЛОМ 360°

Рулевое колесо не имеет механических стопоров и может поворачиваться без ограничений. Ведущее колесо, установленное в положении для движения по прямой, достигает положения 90° после 2, 2½ или 3 полных оборотов рулевого колеса. Данное положение ведущего колеса соответствует наименьшему радиусу поворота ричтрака. Рулевое колесо можно повернуть дальше из этого положения, что поменяет направление движения в обратном направлении.

Индикатор направления движения на дисплее покажет на текущее направление движения.

7.7.2. РУЛЕВОЕ УПРАВЛЕНИЯ С УГЛОМ 180°

Рулевое колесо не имеет механических стопоров и может поворачиваться без ограничений. Направление движения определяется поворотом рулевого колеса. Максимальное значение для угла поворота рулевого колеса равно 90° с каждой стороны. Чтобы изменить направление движения на противоположное, необходимо нажать кнопку выбора направления движения. Индикатор направления движения на дисплее покажет на текущее направление движения.

7.8. ТОРМОЖЕНИЕ.

Тормозные характеристики подъемно-транспортного средства и эффективность торможения в значительной степени зависят от общего технического состояния техники, условий эксплуатации, степени нагрузки, а также от качества покрытия рабочей поверхности. Во время движения ричтрака оператор должен учитывать все перечисленные факторы.

Ричтрак оснащен многоступенчатой тормозной системой и функции торможения могут быть активированы следующими способами:

7.8.1. ТОРМОЖЕНИЕ ДВИГАТЕЛЕМ.

Во время движения ричтрака, для плавного торможения медленно отпустите правой ногой педаль акселератора (4), ричтрак начнет снижать скорость. Для полной остановки подъемно-транспортного средства, переведите педаль акселератора (4) в «0» положение или просто уберите ногу с педали акселератора – активизируется система рекуперативного торможения электрическим двигателем с максимальным тормозным усилием.

7.8.2. ПЕДАЛЬ ТОРМОЗА.

Вовремя движения ричтрака, для наиболее эффективного торможения и быстрой полной остановки, отпустите правой ногой педаль акселератора (4) и нажмите на педаль тормоза (5). Активируются гидравлические тормоза и ричтрак немедленно остановится.

7.8.3. ЭЛЕКТРОМАГНИТНЫЙ ТОРМОЗ.

Во время движения поднимите левую ногу с педали присутствия оператора (6) (разблокировки хода) - активизируется электромагнитный тормоз с максимальным тормозным усилием.

7.8.4. АВАРИЙНАЯ ОСТАНОВКА.

В экстренных случаях, при потере контроля за штабелером или возникновении аварийной ситуации, необходимо немедленно нажать красную аварийную клавишу аварийного отключения питания (1). Активация клавиши отключает все электрические функции, при этом включается электромагнитный тормоз и ричтрак немедленно останавливается. Функции выдвигания мачты, подъема спуска и наклона вил полностью отключены!

Будьте внимательны, экстренная остановка сопровождается инерционным ударом!

7.9. ОСТАТОЧНАЯ ГРУЗОПОДЪЕМНОСТЬ.

Диаграмма остаточной грузоподъемности, расположенная на мачте штабелера, показывает максимальную грузоподъемность мачты Q_t (т) с учетом центра нагрузки C (мм) на соответствующей высоте подъема вил h_{13} (мм). Белые маркеры на мачте указывают, что конкретные подъемные пределы достигнуты. Для примера: при центре тяжести $C=600$, на высоте

подъема 10500 мм, остаточная грузоподъемность для RT20Pro будет составлять 700 кг. Указанные показатели всегда относятся только к модели в комплекте поставки. Помните, что смещение центра тяжести, установка дополнительного оборудования и любые другие изменения исходных параметров влияют на грузоподъемность, в этом случае указанные характеристики не могут считаться действительными и данные должны быть изменены.

Type	RT16P			Type	RT20P(700Ah)			Type	RT20PH		
Mast	10500mm			Mast	10500mm			Mast	13500mm		
h3 (mm)	Q (kg)			h3 (mm)	Q (kg)			h3 (mm)	Q (kg)		
	10500	500	400		10500	700	600		13500	500	400
	9500	700	600		9500	1000	800		12500	800	600
	9000	800	700		9000	1200	1000		11500	1000	800
	8500	900	800		8500	1500	1200		10500	1200	1000
	8000	1000	900		8000	1700	1500		10000	1300	1100
	7500	1200	1000		7500	2000	1700		9500	1400	1200
	7000	1400	1200						8500	1700	1400
6500	1600	1400				7500	2000	1700			
c(mm)	600	700		c(mm)	600	700		c(mm)	600	700	

Рис. 10: Таблица остаточной грузоподъемности

7.10. ПОДЪЕМ ГРУЗОВ.



НЕ ПЕРЕГРУЖАЙТЕ РИЧТРАК! МАКСИМАЛЬНАЯ ГРУЗОПОДЪЕМНОСТЬ МОДЕЛЕЙ: RT16B/PRO – 1600 КГ; RT20B/Pro/ProH - 2000 КГ! ВСЕГДА ПРОВЕРЯЙТЕ СООТВЕТСТВИЕ ВЕСА ПОДНИМАЕМОГО НА ВЫСОТУ ГРУЗА С ДАННЫМИ УКАЗАННЫМИ НА ИНДИКАЦИОННОЙ ТАБЛИЧКЕ И С ДИАГРАММОЙ ОСТАТОЧНОЙ ГРУЗОПОДЪЕМНОСТИ!

Гидравлические функции активируются при выполнении следующих условий:

- Датчики присутствия оператора и положения педали разблокировки хода исправны;
- Датчик присутствия оператора и педаль разблокировки хода активированы, но не выжата педаль акселератора;

Для начала выполнения работ необходимо выбрать соответствующую функцию. Электрический ричтрак оснащен системой пропорционального управления основными функциями. Скорость подъема и спуска и наклона вилок регулируется усилием, оказываемым на функциональный манипулятор.

Прежде чем начать подъем или опускание груза оператор должен убедиться в том, что рабочее пространство свободно. Убедитесь, что нагрузка не превышает грузоподъемность электрического ричтрака и груз равномерно распределен и стабилизирован. Груз должен размещаться так, чтобы его вес равномерно распределялся на обе вилы, причем нагрузка на ось центра тяжести не должна быть превышена. Эксплуатация ричтрака со смещённым центром тяжести, а также с торцевой или боковой нагрузкой запрещена.

Медленно подведите электрический ричтрак к грузу или поддону;

- Если требуют условия, выдвиньте мачту вперед при помощи функционального манипулятора 8 на необходимое для подхвата поддона расстояние.
- Плавно закатите вилы под паллету или груз, до тех пор, пока спинка вилок не упрется в поддон;
- После того, как вилы были помещены под груз (паллету), немного поднимите их, чтобы груз прочно установился на месте;
- Проконтролируйте соблюдение требований схемы загрузки – нагрузка должна быть равномерно распределена на обе вилы. Центр тяжести ричтрака должен совпадать с центром тяжести груза;
- Переведите функциональный манипулятор (7) на панели управления в положение ВВЕРХ (UP) и поднимите вилы с поддоном. При достижении необходимой высоты, переведите манипулятор в нейтральное положение.

- Медленно, с равномерной скоростью закатите штабелер с грузом в зону хранения, переместите функциональный рычаг в положение ВНИЗ (DOWN) и опустите паллету на устойчивую поверхность

В зонах укладки, где груз может находиться на максимально возможной высоте, особенно важно, чтобы поверхность покрытия была ровной и горизонтальной, способной выдержать вес груза и штабелёра на рабочем месте, и она полностью должна быть освобождена от посторонних объектов и предметов, которые могут воспрепятствовать процессу работы и повлиять на устойчивость груза.

7.11. СПУСК ГРУЗА

Для того чтобы опустить вилы, необходимо остановить электрический ричтрак, перевести функциональный рычаг (7) в положение «на себя»: ВНИЗ (DOWN) и удерживать его до тех пор, пока вилы или груз не достигнут минимальной высоты. При достижении необходимой высоты достаточно просто отпустить рычаг. Убедитесь, что путь позади не заблокирован и движению штабелера ничего не препятствует. Плавно выкатите штабелер из-под поддона/груза и припаркуйте ее в безопасном месте. При парковке необходимо учитывать возможность доступа к лестницам, аварийным выходам.

7.12. ЗАГРУЗКА НА СТЕЛЛАЖ

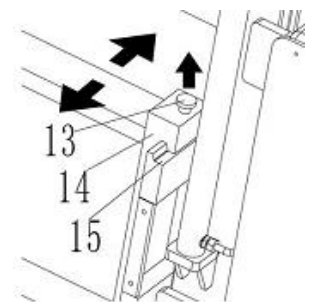
Медленно приблизьтесь к стеллажу, вилы с грузом должны быть опущены. Остановите штабелер непосредственно перед стеллажом. Поднимите груз чуть выше поверхности уровня хранения стеллажа. Медленно двигаясь вперед, заведите груз над поверхностью яруса стеллажа. Убедитесь, что груз может безопасно и надежно расположиться на ярусе. Опустите вилы до момента установки груза на ярус. Аккуратно двигаясь назад, выведите вилы штабелера из-под груза. Опустите вилы штабелера. Убедитесь, что движению штабелера ничего не препятствует, и продолжайте перемещение.

7.13. ВЫГРУЗКА ИЗ СТЕЛЛАЖА

Медленно приблизьтесь к стеллажу, вилы должны быть опущены. Остановите штабелер непосредственно перед стеллажом. Поднимите вилы чуть выше поверхности уровня хранения стеллажа. Медленно двигаясь вперед, заведите вилы под паллет на ярусе стеллажа. Убедитесь, что груз можно будет поднять без потери устойчивости штабелера, и он будет равномерно размещен на вилах. Поднимите вилы до момента поднятия груза над ярусом стеллажа. Аккуратно двигайтесь назад, до тех пор, пока, пока вилы штабелера не выйдут из рабочей плоскости стеллажа. Опустите вилы штабелера с грузом в нижнее положение. Убедитесь, что движению штабелера ничего не препятствует, и продолжайте перемещение груза.

7.14. РЕГУЛИРОВКА ВИЛ

- Припаркуйте штабелер согласно правилам безопасности и рекомендациям, указанным в настоящем Руководстве;
- Оттяните фиксирующий штифт (13) вверх;
- Переместите вилы (14) влево/вправо по направляющей каретки (15) для достижения необходимой позиции. Для обеспечения максимальной безопасности, расстояние между вилами должно быть максимально симметрично центральной линии каретки вилок. При этом центр тяжести груза должен быть точно совмещен с центром тяжести грузоподъемных вилок;
- При достижении требуемого расстояния между вилами, опустите штифт (13) и убедитесь, что он попал в слот фиксации, а также что вилы надежно зафиксированы.



Незафиксированные или ненадлежащим образом установленные вилы могут привести к серьезным аварийным и опасным ситуациям;
При регулировке вилок существует риск получения травм конечностей.
Настраивая и регулируя вилы, убедитесь, что после регулировки, расстояние между каждой из вилок и внешними краями направляющих мачты с двух сторон одинаковое!

7.15. АВАРИЙНЫЕ СИТУАЦИИ. НЕИСПРАВНОСТИ И ПОЛОМКИ

Если основные функции (движение, маневрирование, подъем, спуск и наклон вилок) неисправны, возникли какие-либо непредвиденные механические повреждения и поломки, или ричтрак не

работает, а также в случае возникновения чрезвычайных и аварийных ситуаций, немедленно прекратите эксплуатацию подъемно-транспортного средства, активируйте кнопку аварийного отключения питания (1) отойдите на безопасное расстояние.

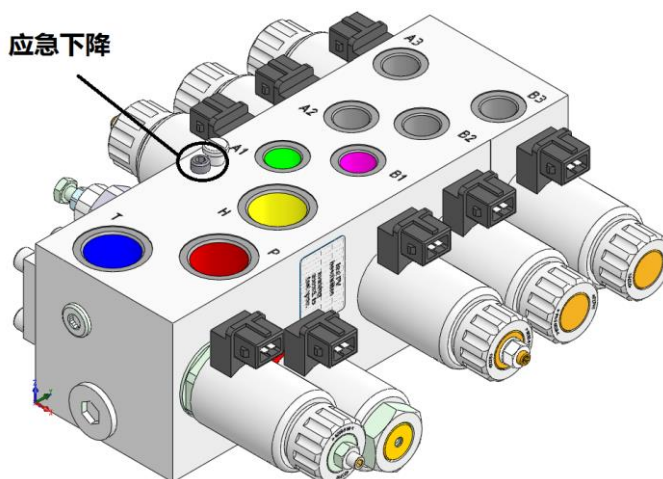
Если возможно, припаркуйте ричтрак в безопасном месте, поверните переключатель с ключом (2) против часовой стрелки и выньте ключ.

Незамедлительно сообщите о случившемся в службу эксплуатации или вызовите сервисную службу. При необходимости отбуксируйте транспортировщик паллет из зоны эксплуатации в безопасную зону при помощи специальной буксировочной или грузоподъемной техники.

Когда грузовик работает по умолчанию, индикатор гаечного ключа в нижней части индикатора горит. Затем мы можем использовать портативный блок CURTIS, чтобы выяснить причину неисправности.

7.15.1. ПРИНУДИТЕЛЬНЫЙ СПУСК ВИЛ ПРИ АВАРИЙНЫХ СИТУАЦИЯХ

В экстренных случаях всегда сохраняйте безопасную дистанцию. Если возможно, нажмите аварийную кнопку отключения питания (Рис.9 №1). Произойдет отключение всех электрических функций. Если отключение питания произошло с поднятыми вилами на большой высоте и не удастся опустить вилы при помощи органов управления стандартным способом, используйте шестигранный ключ на 6 мм, чтобы открутить винт аварийного спуска в клапанном блоке, показанного на рисунке ниже, чтобы принудительно опустить вилы.



8. ЗАРЯДКА ШТАБЕЛЕРА. АККУМУЛЯТОРНАЯ БАТАРЕЯ.

Электрические ричтраки NOBLELIFT RTxxB/PRO/PROH в зависимости от модели могут быть укомплектованы следующим свинцово - кислотными аккумуляторными батареями.

RT16B/RT16PRO:

- 1 пс 48V 4PzS 420G (standard) [1216x283x754 mm (LxWxH)]
- 1 пс 48V 4PzS 560L (optional) [1216x355x754 mm (LxWxH)]

RT20B/RT20PRO:

- 1 пс 48V 4PzS 560L (standard) [1216x355x754 mm (LxWxH)]
- 1 пс 48V 5PzS 700H (optional) [1216x428x754 mm (LxWxH)]

RT20PROH/RT14:

- 1 пс 48V 5PzS 700H (standard) [1216x428x754 mm (LxWxH)]

Вес и габаритные параметры аккумуляторной батареи оказывают значительное влияние на безопасность эксплуатации штабелера, так как напрямую влияют на общий вес штабелера и развесовку по осям, что в свою очередь сказывается на устойчивости штабелера и его грузоподъемности. Необходимо строго соблюдать размерность и массу, так как аккумулятор является частью системы противовеса подъемно-транспортного средства.

Существуют значительные риски при использовании неподходящих аккумуляторных батарей, не предназначенных для подъемно-транспортного оборудования NOBLELIFT INTELLIGENT. Допускается использовать только рекомендованные заводом изготовителем свинцово-кислотные тяговые аккумуляторы. Для получения консультаций о типах используемых аккумуляторных батарей или о возможностях замены аккумуляторного оборудования свяжитесь с региональным представительством компании.

8.1.1. ПРАВИЛА БЕЗОПАСНОСТИ ПРИ РАБОТЕ С АККУМУЛЯТОРАМИ.

- Операции по зарядке и обслуживанию аккумулятора должны выполняться специалистом-аккумуляторщиком, либо компетентным персоналом с соответствующими навыками. Перед осуществлением зарядки аккумулятора внимательно ознакомьтесь с настоящей инструкцией по эксплуатации, а также с руководством производителя аккумуляторной батареи;
- Перед любой манипуляцией с аккумулятором штабелер следует припарковать должным образом в безопасном месте.
- В зоне припаркованного для зарядки аккумулятора напольного подъемно-транспортного средства в радиусе не менее 2-х метров не допускается нахождение горючих веществ и искрящих приборов и устройств.
- Во время работы с аккумулятором категорически запрещено курить, а также находиться в зоне выполнения работ по обслуживанию с источником открытого огня. В зоне припаркованного для зарядки аккумулятора напольного подъемно-транспортного средства в радиусе не менее 2-х метров не допускается нахождение горючих веществ и искрящих приборов и устройств. Соблюдайте безопасную дистанцию между подъемно-транспортным средством и огнеопасными элементами. Работайте в зоне, оборудованной средствами противопожарной защиты. Выделяемый при зарядке аккумуляторной батареи газ – взрывоопасен! Следует привести в состояние готовности средства пожаротушения
- Поскольку электролит (в жидком, абсорбированном или гелиевом состоянии) в аккумуляторе является ядовитым веществом – все работы с аккумулятором необходимо производить в специальной одежде, также необходимо применять защитные очки. В том случае, если во время проведения работ с аккумулятором на одежду, кожу или в глаза попал электролит – немедленно промойте участок большим количеством воды. При попадании электролита на кожу и в глаза, необходимо обратиться к медицинскому персоналу. Одежда, испачканная в кислоте, должна быть выстирана в воде!
- Не наклоняйте батареи! Используйте подходящие приспособления для подъема и переноса! Подъемные
- приспособления не должны причинять вреда самим батареям или соединительным кабелям!
- Перед завершением работ по обслуживанию, зарядке или замене аккумуляторной батареи, убедитесь, что все кабели подключены правильно, закреплены надлежащим

образом и в аккумуляторном отсеке не осталось посторонних предметов.

- Ремонт батареи и зарядного устройства должен проводиться только специалистами.
- Аккумулятор должен быть утилизирован согласно принятым нормам.

8.1.2. ИНСТРУКЦИИ ПО ЭКСПЛУАТАЦИИ АККУМУЛЯТОРНЫХ БАТАРЕЙ.

Тяговые аккумуляторные батареи с жидким электролитом нуждаются в особом техническом уходе и периодическом обслуживании. Срок годности батареи зависит от интенсивности её использования и соблюдения правил эксплуатации. Чтобы продлить срок службы батареи, внимательно изучите следующие правила:

- Заряжайте батарею после каждого разряда (даже частичного). В конце заряда необходимо проверить уровень электролита и в случае необходимости долить дистиллированной воды. Уровень электролита не должен опускаться ниже планки, предохраняющей от разбрызгивания или верхнего края сепаратора или метки уровня электролита.
- В конце процесса заряда необходимо замерить и записать напряжения всех элементов или блоков, не отключая зарядного устройства. После окончания процесса заряда необходимо измерить плотность и температуру электролита во всех элементах. Если произошли значительные изменения по сравнению с предыдущими измерениями, или обнаружилось различия между элементами или блоками, необходимо обратиться в сервисную службу для дальнейшей проверки или ремонта.
- Перед каждой зарядкой необходимо обязательно снять или открыть крышку контейнера или закрывающее устройство батареи. Закрывать не ранее чем через 1/2 часа после окончания заряда. Вентиляционные ходы наливных отверстий должны быть открыты, чтобы дать возможность газам аккумулятора выходить наружу (уберите заглушку во время подзарядки).
- Все контакты и клеммы аккумулятора должны быть чистыми и сухими. Соединения кабелей должны быть плотно обжатыми и изолированными, не допускайте попадания грязи снаружи и внутри неё.
- Тщательно смазывайте полюсные терминалы (полюсные зажимы).
- Батарея должна быть сухой и чистой во избежание утечки тока по поверхности.
- Возможные повреждения изоляции возникающие после чистки батареи должны быть незамедлительно устранены с целью обеспечения регламентированных параметров изоляции.
- Образующуюся на дне корпуса батареи жидкость следует периодически откачивать в соответствии с предписаниями по уходу за батареей.
- Для достижения оптимального срока службы избегайте разрядов АКБ более 80% номинальной емкости, при этом плотность электролита не должна быть ниже 1,13 кг/л (300С). Плотность электролита в полностью заряженном состоянии, при температуре 20 °С составляет 1,29 кг/л.
- Напряжение аккумуляторной батареи не должно быть ниже, чем 40.1V – для 48В АКБ и 21V для 24В (1,7V на элемент). Глубокий разряд АКБ уменьшает её ёмкость и срок службы и может привести к выходу из строя.
- При продолжительном времени работы и низких температурах необходима ежедневная подзарядка батареи, даже если она истощена менее чем на 80% от номинальной ёмкости.
- Стойкость и срок службы батарей. Под стойкостью понимается результат длительного испытания в лабораторных условиях, при которых батарея подвергается циклам заряд-разряд по точно определенной программе. Следует получить как минимум такое количество циклов, которое не приведет к снижению емкости ниже 80% от ее номинальной величины. Соответствующая методика изложена в DIN 43539, часть 3.
- Действительный срок службы может быть больше или меньше, чем стойкость, так как многочисленные факторы воздействия при эксплуатации ведут к нагрузкам, отличным от нагрузок в лабораторных условиях.
- Не храните разряженные батареи. Перезаряжайте их как можно быстрее.
- Запрещено использовать штабелер во время процесса зарядки.
- Состояние полной заряженности читается достигнутым, если плотность электролита и напряжение элемента остаются неизменными в течение двух часов.

8.1.3. ЗАМЕНА АККУМУЛЯТОРНЫХ БАТАРЕЙ.

Аккумулятор находится в специальном отсеке. Для замены аккумулятора отсек фиксируется к мачте и сдвигается в направлении вилочного захвата выдвиганием грузоподъемной мачты. При установленном на место аккумуляторе рама аккумулятора блокируется механически. При выдвинутой мачте с АКБ на индикаторе технического состояния отобразится значение TRA:5.7. Движение ричтрака будет ограничено.

Электрический ричтрак NOBLELIFT RTxxB/RPO/PROH в базовой комплектации имеет вертикальную систему извлечения аккумулятора. Опционально ричтрак может быть оборудован функцией бокового извлечения аккумулятора

1. Освободите ричтрак от груза, опустите вилы, припаркуйте штабелер;
2. Отщелкните фиксатор батареи (рис. 12) и переместите мачту с аккумулятором вперед;
3. Выключите ричтрак. Убедитесь, что питание полностью отключено: клавиша аварийного отключения нажата, ключ зажигания в положении OFF;
4. Отсоедините разъемы подключения аккумулятора к ричтраку;
5. Извлеките аккумулятор при помощи крана или приспособления для бокового извлечения (опционально)
6. Установите аккумулятор в обратном порядке.

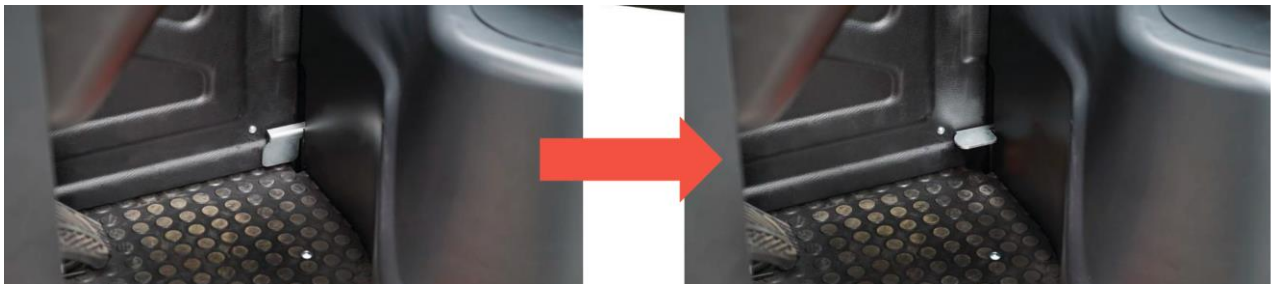
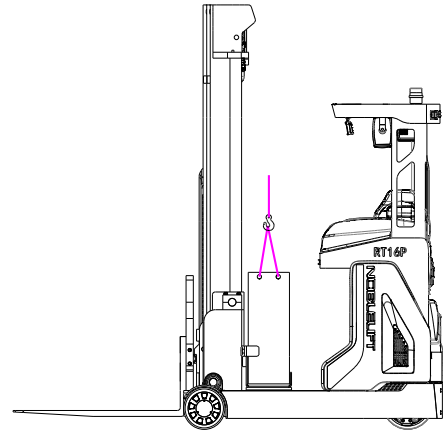


Рис. 12: Фиксатор батареи

8.1.4. СИСТЕМА AQUAMATIC (ОПЦИОНАЛЬНО)

Ричтрак может быть опционально оснащен системой автоматического долива воды – Aquamatic.

8.1.5. Долив после зарядки

Уровень электролита падает в процессе разряда и повышается при зарядке. В дополнение в процессе заряда выделяется большое количество тепла, возможны выбросы брызг и гремучего газа. Долив воды перед процессом заряда (или при низком уровне заряда), может привести к кипению и потенциальному повреждению системы, батареи или штабелера. Вода при необходимости добавляется к полностью заряженной батарее. Перед зарядкой уровень электролита должен быть выше уровня пластин. Если аккумулятор разрядился (частично или полностью), уровень жидкости все равно должен быть выше пластин.

8.1.6. Периодичность долива воды

Интервалы долива зависят от местного климата, способов зарядки, интенсивности работы штабелера и возраста батарей. Рекомендуется проверять новые батареи один раз в месяц, старые батареи - еженедельно, пока вы не получите представление о уровне расхода воды. Обычно для интенсивного использования рекомендуется долив воды не чаще 1 раза в неделю, либо раз в месяц в случае неинтенсивного использования штабелера. Не доливайте воду в батарею, которая хранится в течение длительного периода времени без каких-либо действий (не используется или не заряжается), например. Лучше всего добавлять воду в «теплую» батарею, которая была полностью заряжена. Используйте только дистиллированную воду для долива в батарею.

8.1.7. Использование системы

1. Снимите защитный колпачок
2. Совместите соединения системы долива.

Вставьте штекер дополняемого контура в гнездо системы подачи воды



Рис. 17: Снимите защитный колпачок



Рис. 18: совместите соединения системы долива

3. Следите за индикатором потока.

При заполнении ячеек красные шарики внутри индикатора потока начнут вращение. После закрытия клапанов вращение шариков начнет замедляться до полной остановки, что означает окончание процесса долива воды, все клапана закрыты.



Рис. 19: следите за индикатором



Рис. 20: разъедините соединение потока

4. Разъедините соединение



По окончании вращения шариков, и не ранее, немедленно разъедините соединение, нажав на кнопку, находящуюся на гнезде. Если система подачи воды не была отсоединена от системы по окончании долива, то может произойти переполнение системы, разъединение соединения раньше времени приведет к недостаточному заполнению ячеек.

5. Установите защитный колпачок

Установите защитный колпачок обратно и расположите трубку сверху батареи.



Рис. 21: установите защитный колпачок

8.1.8. ЗАРЯДНОЕ УСТРОЙСТВО. ЗАРЯДКА РИЧТРАКА

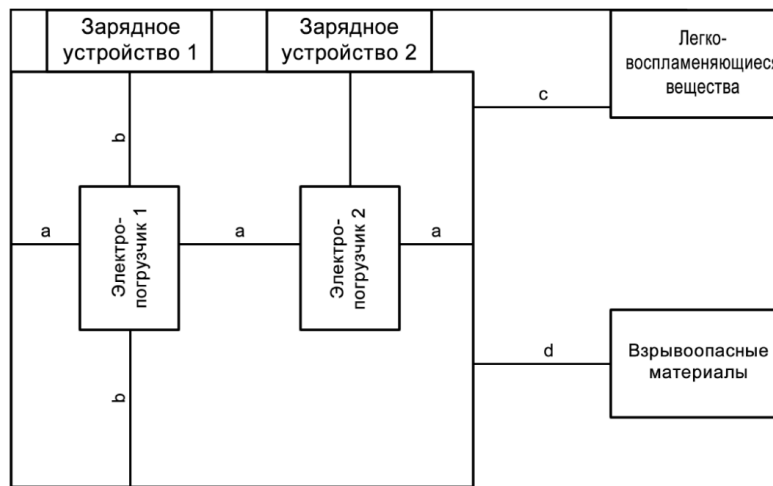
Переместите ричтрак в специальную, хорошо проветриваемую зону для осуществления зарядки. Припаркуйте ричтрак, освободите от груза и опустите вилы. Зарядка должна осуществляться в помещении, в котором полностью отсутствует возможность попадания воды или осадков на корпус ричтрака во время его зарядки. Проверьте наличие питания в источнике питания, а также состояние и работоспособность кабелей и зарядного устройства. В случае выхода из строя контролера микрокомпьютера зарядного устройства, необходимо прекратить эксплуатацию устройства и немедленно сообщить о неисправности в сервисную службу.

8.1.9. ТРЕБУЕМЫЕ УСЛОВИЯ ДЛЯ ЗАРЯДКИ

- Высота над уровнем моря: не более 2000 м.
- Температура окружающей среды в помещении для зарядки электрической техники от +10 °C до +40 °C;
- Относительная влажность не должна превышать 85% при температуре окружающей среды 20± 5°C
- Входное электропитание: тип:1 - фазы, напряжение сети 220 В ± 5% ~ 230 В ± 5 %, Частота в сети 50 Гц или 110 В ± 10%
- Емкость сетевого выключателя: не менее 30А. Рекомендуется использовать автоматический динамический сетевой выключатель.
- В зависимости от расстояния от источника питания и до зарядного устройства должны применяться соответствующие электрические кабели - падение напряжения не должно превышать 5%.
- Зарядка аккумуляторных батарей должна осуществляться в сухих проветриваемых помещениях, вдали от влаги, пыли и сжатого газа, легковоспламеняющихся и взрывоопасных веществ;
- В процессе зарядки не допустимы внешние вибрации и удары
- Вертикальный уклон не должен превышать <5 °

8.1.10. ТРЕБОВАНИЯ К ЗАРЯДНОЙ КОМНАТЕ

- Зарядное устройство должно храниться в сухих и проветриваемых местах. Избегайте мест с высокой температурой, пылью и едким газом.
- Убедитесь, что номинальное входное напряжение соответствует сетевому напряжению.
- Для обеспечения эффективной работы этого устройства зона зарядки должна быть хорошо вентилируемой. Это устройство должно находиться на расстоянии не менее 30 см от других предметов.
- Регулярно проверяйте вентиляционные отверстия на предмет их исправности и того, что ничто не блокирует их.
- Высота помещения для перезарядки в зависимости от размера транспортного средства должна быть не менее 2 метров.
- Зарядное устройство, техника и аккумулятор должны быть расположены, как показано на рисунке ниже.



a: Электрический ричтрак №1 должен находиться на расстоянии не менее 0,6 метра от электрического ричтрака №2

b: Аккумулятор следует размещать на расстоянии не менее 1 м от зарядного устройства.

c: Зарядное устройство должно быть размещено на расстоянии не менее 2,5 метров от легковоспламеняющихся веществ.

d: Зарядное устройство должно находиться на расстоянии не менее 5 метров от взрывоопасных материалов

8.1.11. МЕРЫ ПРЕДОСТОРОЖНОСТИ ПРИ ЗАРЯДКЕ



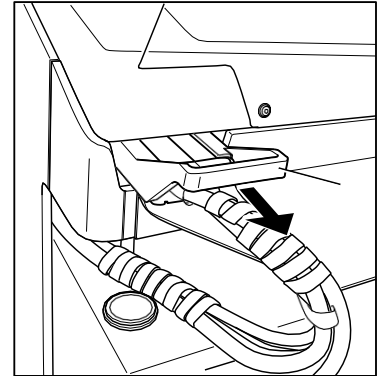
ВНИМАНИЕ: существует риск повреждения электрической части штабелера из-за неправильного использования зарядного устройства! Существует риск поражения электрическим током и опасность возникновения пожара!

- Перед зарядкой полностью выдвиньте аккумулятор вместе с выдвижной мачтой на сторону груза. Это не позволит газам, вырабатываемым во время зарядки аккумулятора, скапливаться внутри штабелера;
- Поверхность аккумулятора не должна быть закрытой;
- Подсоединение и отсоединение кабеля зарядного устройства с помощью аккумуляторного штекера осуществляется только при выключенном зарядном устройстве и выключенном штабелере;
- Зарядное устройство должно соответствовать напряжению и емкости аккумуляторной батареи;
- Перед началом процесса зарядки необходимо проверить все кабельные и штекерные соединения на предмет отсутствия видимых повреждений. Поврежденные кабели или неисправное зарядное устройство могут служить причиной короткого замыкания, вследствие которого может произойти возгорание техники или помещения.
- В помещении, в котором осуществляется зарядка штабелера должна быть обеспечена достаточная вентиляция и подготовлены средства пожаротушения.
- Максимальная длина сетевого кабеля не более 30 м. Следует учитывать региональные условия.
- Класс защиты изоляции и стойкость к кислотам и щелочам должны соответствовать сетевому кабелю изготовителя.
- Штекер зарядного устройства при использовании должен быть сухим и чистым.
- Обмен зарядными устройствами с другими типами складской электрической техники не допускается.
- Запрещено подключать аккумуляторную батарею к двум зарядным устройствам одновременно.
- Запрещено класть на аккумулятор металлические предметы
- Запрещено вскрывать корпус встроенного зарядного устройства. В случае неисправности необходимо обратиться в сервисную службу регионального представительства NOBLELIFT INTELLIGENT.

8.1.12. ЗАРЯДКА РИЧТРАКА

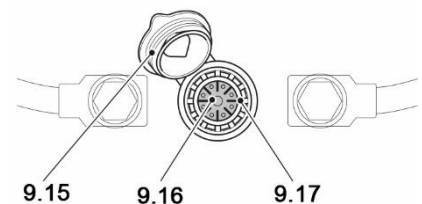


Опасность повреждения компонентов! Не отсоединяйте штекерный разъем аккумулятора при включенном ричтраке. В случае отсоединения штекерного разъема аккумулятора при включенном ричтраке (под нагрузкой) происходит оплавление контактов. Это может привести к возникновению эрозии на контактах, и сокращению срока службы батареи в целом. Выключайте ричтрак, прежде чем отсоединять штекерный разъем аккумулятора.

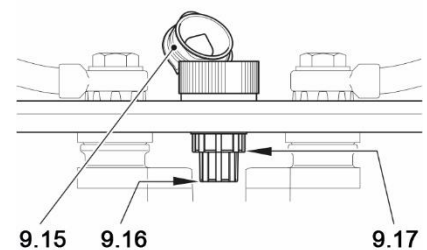


1. Освободите ричтрак от груза, опустите вилы, выдвиньте грузоподъемную мачту и припаркуйте штабелер;
2. Убедитесь, что питание полностью отключено: клавиша аварийного отключения нажата, ключ зажигания в положении OFF;
3. Откройте крышку аккумуляторного отсека и отсоедините штекер аккумуляторной батареи от разъема электрической системы штабелера
4. Снимите или выкрутите колпачки вентиляционных отверстий элементов батареи (9.15)
5. Подключите штекер аккумуляторной батареи (9.2) к разъему внешнего зарядного устройства.
6. Подключите внешнее зарядное устройство к электрической сети: сетевую вилку вставьте в сетевую розетку.
7. Включите зарядное устройство. Клавишу включения на панели АЗУ переведите в положение ON
8. Процесс зарядки начнется автоматически, LED индикатор на панели АЗУ будет отображать состояние процесса зарядки.
9. При достижении полного заряда АКБ, LED индикатор загорится зеленым светом, процесс зарядки будет автоматически завершен, а само АЗУ перейдет в режим плавающего заряда с силой тока 1-3 Ампер.
10. Отключите зарядное устройство. Клавишу включения на панели АЗУ переведите в положение OFF
11. Отключите зарядное устройство от электрической сети: отсоедините сетевую вилку ЗУ от сетевой розетки.
12. Отсоедините штекер аккумуляторной батареи от разъема зарядного устройства и подключите его к разъему электрической системы штабелера.
13. Проверьте уровень электролита, при необходимости долейте дистиллированную воду. (9.16 – MIN уровень, 9.17 – MAX уровень)
14. Закройте или закрутите колпачки вентиляционных отверстий элементов батареи и закройте крышку аккумуляторного отсека (9.1)
15. Включите штабелер: потяните вверх кнопку аварийного выключателя и поверните ключ в положение ON. При включении электрического штабелера индикатор уровня заряда АКБ должен показывать максимальное значение.

Вид сверху на аккумуляторный элемент



Поперечное сечение аккумуляторного элемента



Качество воды для доливки электролита должно соответствовать очищенной или дистиллированной воде. Высота уровня электролита не должна опускаться ниже минимальной отметки уровня электролита (9.16) и не может превышать отметку максимального уровня (9.17)!

8.1.13. ПРОМЕЖУТОЧНАЯ ЗАРЯДКА.

Промежуточные зарядки аккумулятора представляют собой частичные кратковременные циклы зарядки, которые увеличивают суточную автономность работы электрического штабелера. Во

время промежуточных зарядок средняя температура АКБ повышается, что приводит к сокращению срока службы аккумуляторной батареи. Следует избегать частых промежуточных зарядок, а непосредственно зарядку батареи следует проводить, начиная с состояния заряда не менее 50%. Завод-изготовитель рекомендует взамен промежуточных зарядок использовать запасные сменные аккумуляторные батареи.

8.1.14. ВЫРАВНИВАЮЩАЯ ЗАРЯДКА.

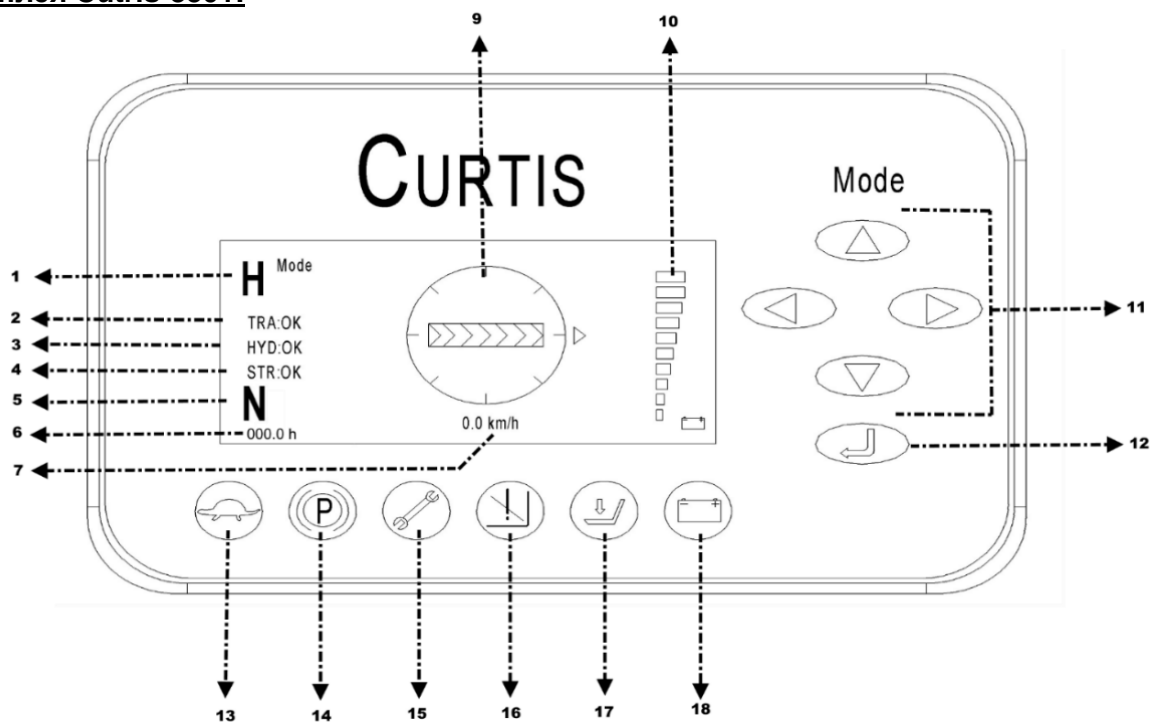
При интенсивной эксплуатации аккумуляторной батареи или при длительном хранении основные технические параметры аккумуляторной батареи могут изменяться. Возможны отклонения от однородности вольтажа, плотности и концентрации электролита в разных банках аккумуляторной батареи. Балансировочная зарядка позволяет устранить данные рассогласования. Балансировочную зарядку следует проводить в следующих случаях:

- Напряжение в одной из банок аккумуляторной батареи ниже 1.7V;
- Аккумулятор подвергался чрезмерным нагрузкам (например, двигатель хода и двигатель подъема длительное время работали одновременно);
- Аккумулятор не был полностью заряжен, после последней разрядки;
- Аккумуляторная батарея не использовалась в течение длительного времени.

Выравнивающая зарядка является эффективным средством увеличения продолжительности срока службы аккумуляторной, обеспечения сохранности емкости и вольтажа батареи после глубоких разрядов или после частых промежуточных зарядок. Выравнивающую зарядку рекомендуется производить еженедельно.

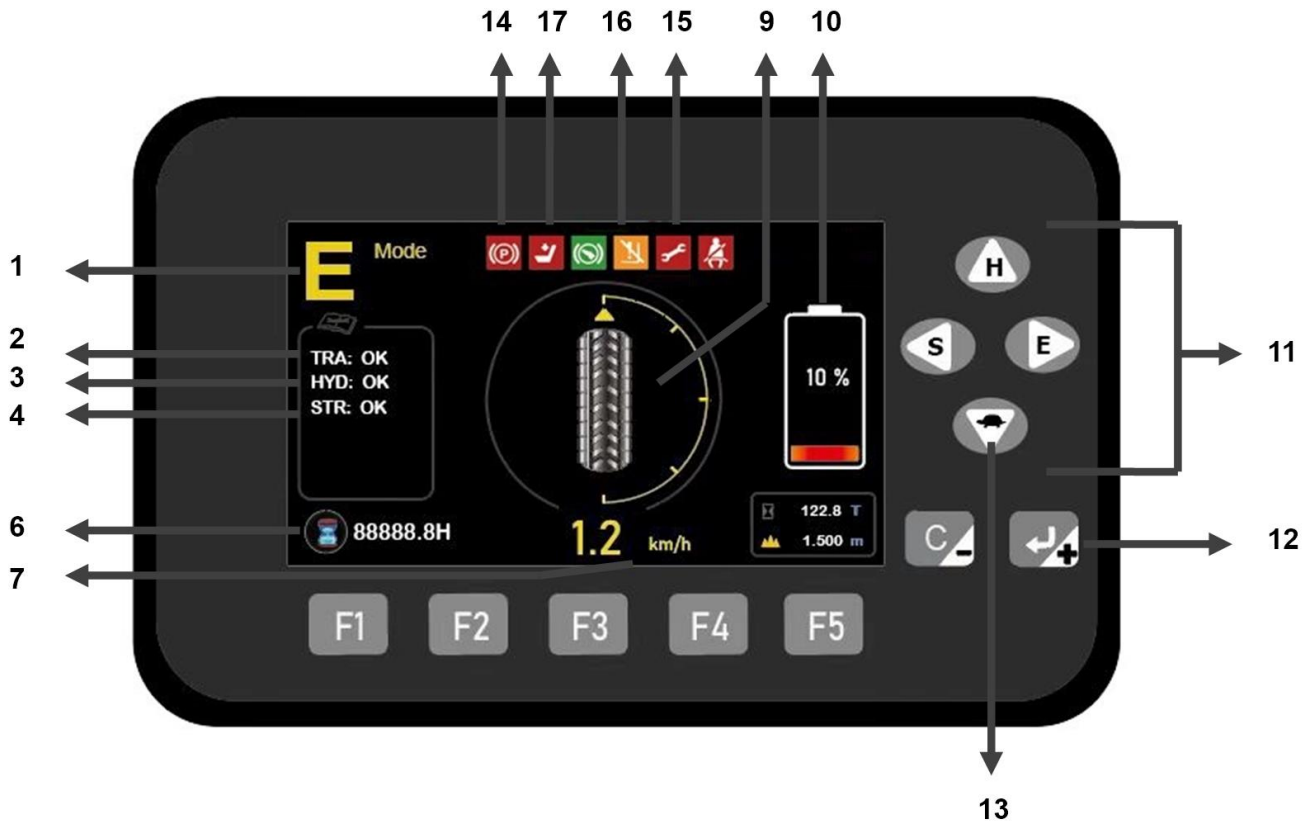
8.1.15. ИНДИКАТОР УРОВНЯ ЗАРЯДА АКБ

Для дисплея Cutris-3501:



В правой части LED дисплея (10) из делений, нормированных по 10% заряда на каждое деление, графически отображается состояние заряда аккумуляторной батареи. По мере разрядки аккумулятора деления гаснут поочередно сверху вниз. При достижении уровня заряда АКБ в 20% от максимального, в правой части сервисной панели загорается красный индикатор «LOW BATTERY» (18), который указывает на необходимость зарядки.

Для дисплея Cutris-3401:



Пиктограмма			
Статус	Норма	Предупреждение	Низкий уровень
Процентное значение	20–100 %	10–19 %	0–9 %
Примечание	Зеленая пиктограмма аккумулятора горит.	Желтая пиктограмма аккумулятора мигает.	Красная пиктограмма аккумулятора мигает, и отображается символ

При разряде аккумуляторной батареи более чем на 90% загорится индикатор (16) активизируется функция блокировки выдвижения мачты, подъема и наклона вилок. Необходимо незамедлительно прекратить все работы, опустить вилы и доставить штабелер в помещение для зарядки.

Скорость ричтрака будет принудительно ограничена. Функции выдвижения мачты и подъема вилок разблокируются только после достижения уровня заряда не менее 50%. Для стабильной работы штабелера необходимо постоянно следить за уровнем заряда АКБ. Избегайте разрядов АКБ более 80% номинальной емкости.

Когда осуществляется процесс замены батареи и аккумулятор вместе с мачтой выдвинут вперед на индикаторе технического состояния отобразится значение TRA:5.7. Движение ричтрака будет ограничено, но Вы сможете управлять подъемом вилок до 600мм и горизонтальным движением мачты.

торможение)				
Скорость поднятия и спуска вил с грузом/без груза	C	C/A	C/A	C/A
Скорость движения с грузом/без груза	C	C/A	C/A	C/A
Клаксон	C	C	C	C
ВИЛЫ И МАЧТА				
Состояние мачты (наличие/отсутствие деформации, повреждений, коррозии, определение степени износа).	C	C	C	C/N
Состояние вил (наличие/отсутствие деформации, повреждений, коррозии, определение степени износа).	C	C	C	C
Состояние шарнирно-трущихся механизмов, цепных и направляющих роликов, и подшипников.	C	C/A/G	C/A/G	C/A/N/G
Натяжение и выравнивание цепей подъема мачты		C/A	C/A	C/A
Цепь и направляющие	C	C/A/G	C/A/G	C/A/G
Защитный экран	C	C	C	C
Пресс-маслѐнки		C/G	C/G	C/G
Подшипники		C/G	C/N/G	C/N/G
Крепежные и фиксирующие болты	C	C/A	C/A	C/A
ГИДРАВЛИЧЕСКАЯ ЧАСТЬ				
Уровень гидравлического масла		C	C	C
Гидравлическое масло				V
Состояние гидравлических шлангов и дюритов. (Герметичность, повреждения, степень износа).		C	C	P
Состояние гидравлических цилиндров, поршней и фитингов (герметичность, повреждения, степень износа).		C	C	P
Клапана гидравлической системы		C/A	C/A	C/A/N
Давление в гидравлических контурах (Q max + 0 / + 10%)		C	C	C
Гидравлическая помпа и резервуар гидравлического масла (герметичность, повреждение, степень износа).		C	C	C/P
Пыльники, сальники и манжеты гидравлической системы (герметичность, повреждение, степень износа).		C	C	C/V*
Вибрации и уровень шума при работе	C	C	C/A	C/A
ЭЛЕКТРИЧЕСКАЯ ЧАСТЬ				
Электропроводка, силовые цепи (повреждения, окисление, изоляция)		C	C	C/N
Электрические коннекторы и терминалы (повреждения, окисления, изоляция)		C	C	C/N
Электродвигатель движения (износ, повреждения)		C	C	C
Электродвигатель подъема (износ повреждения)		C	C	C
Редуктор (износ, повреждения)		C	C	C
Контакты		C	C/N	C/N
Счетчик моточасов/индикатор заряда АКБ/ЖК Дисплей	C	C	C	C
Система активации (замок зажигания и ключ)	C	C	C	C/N
Предохранители		C	C	C/R*
Органы управления (клавиши, манипуляторы, потенциометры, аварийная кнопка)		C	C/A	C/A
Концевые выключатели		C	C/A	C/A
Вибрации и уровень шума при работе	C	C	C	C
Пороги срабатывания	C		C/A	C/A
ЭЛЕКТРОННАЯ СИСТЕМА УПРАВЛЕНИЯ (КОНТРОЛЛЕР)				
Электронный блок управления		C/A	C/A	C/A
Системные ошибки		C/N	C/N	C/N
Программные настройки		C/A	C/A	C/A/
Программное обеспечение		C/A	C/A	C/A
ТОРМОЗНАЯ СИСТЕМА				
Эффективность тормозных систем	C	C/A	C/A	C/A
Аварийный и экстренный тормоз	C	C/	C/A	C/A
Электромагнитный тормоз	C	C/A	C/A	C/A/N
Рекуперативный и регенеративный тормоз (работоспособность)	C	C/A	C/A	C/A/N
АККУМУЛЯТОРНАЯ БАТАРЕЯ И ЗАРЯДНЫЕ УСТРОЙСТВА				
АКБ (наличие/отсутствие деформации, повреждений, загрязнения и определение)	C	C	C/N	C/N/V
Плотность и уровень электролита (кроме AGM, GEL, LI-ION)		C	C	C
Рабочие характеристики АКБ		C/A	C/A	C/A
BMS контроллер (для LI-ION)		C/A/N	C/A/N	C/A/N
A3U (наличие/отсутствие деформации, повреждений пороги срабатывания)	C	C	C/A	C/A

9.3. ТОЧКИ СМАЗКИ

Подвижные части электрического ричтрака подлежат смазке согласно установленному регламенту, но не реже одного раза в квартал (каждые 3 месяца) или при выработке не более 300 моточасов, а также после длительного простоя и консервации. Основные точки для смазки:

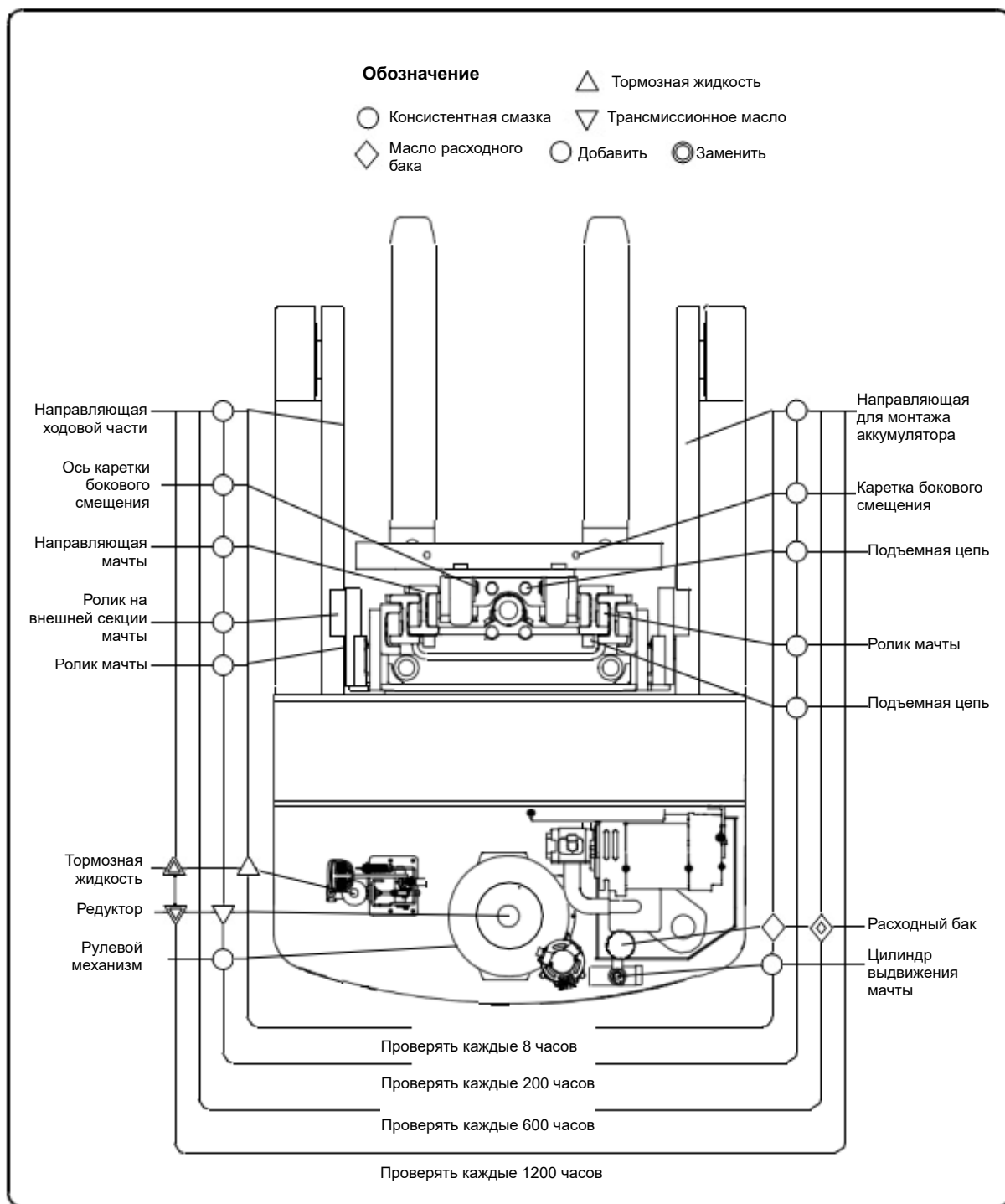


Рис 14: точки смазки

9.4. ПРОВЕРКА УРОВНЯ, ДОЛИВКА И ЗАМЕНА ГИДРАВЛИЧЕСКОГО МАСЛА.

Уровень гидравлической жидкости в резервуаре нужно проверять, если обнаружены следы утечки из гидравлической системы или ее разгерметизации, что может вызвать уменьшение количества жидкости. В других случаях проверять уровень жидкости не требуется.

Переместите ричтрак на ровную и твердую поверхность, освободите его от груза и опустите вилы в крайнее нижнее положение. Надежно зафиксируйте ричтрак. Откройте капот моторного отсека, извлеките резьбовую пробку с резервуара гидравлической системы. Добавляйте гидравлическое масло до тех пор, пока уровень масла не достигнет требуемого уровня. После чего затяните резьбовую пробку и закройте, и зафиксируйте капот моторного отсека.



Заменяйте гидравлическое масло всякий раз при ухудшении рабочих характеристик гидроузла, а также ежесезонно, в случае эксплуатации в среде с резкими перепадами рабочих температур. Процедура должна проводиться специально обученным персоналом, когда электрический штабелер установлен неподвижно на ровной поверхности с опущенными вилами. Замену масла рекомендуется производить специалистами сервисного центра регионального представительства NOBLELIFT INTELLIGENT или его уполномоченными дилерами.

Рекомендуется использовать гидравлическое масло:

- Тип: H-LP 46, DIN 51524
- Вязкость: 41,4 - 47



Использованное масло должно быть правильно утилизировано согласно официальным нормам охраны окружающей среды! Не рекомендуется использование старого масла и масла, не имеющего сертификата! Никогда не смешивайте масла разных марок и типов.

Если гидравлическое масло молочно-белого цвета, это означает присутствие воды в гидравлической системе. Необходимо немедленно промыть гидравлическую систему и сменить гидравлическое масло.

В случае эксплуатации оборудования в условиях экстремальных температур, пожалуйста, обратитесь в региональное представительство NOBLELIFT INTELLIGENT, за консультацией и правильного подбора гидравлического масла.

9.5. КОЛЕСА И РОЛИКИ.

Качество и состояние рулевых, стабилизационных, ведущих колес и нагрузочных роликов влияет на устойчивость и ходовые качества штабелера при движении. Регулярно проверяйте затяжку колесных болтов и гаек, а также состояние подшипников колес и крепления колес на предмет износа и отсутствия повреждений. Колесные гайки на ведущем колесе необходимо подтягивать с согласно установленному регламенту, но не реже одного раза в квартал (каждые 3 месяца) или при выработке не более 250 моточасов. В случае неравномерного износа уменьшается устойчивость штабелера и увеличивается тормозной путь.



При замене колес и роликов исключайте перекося ричтрака! Колеса и ролики всегда меняйте парами, т.е. одновременно слева и справа! Использование неоригинальных запасных частей может стать причиной отмены гарантии.

9.6. ОБСЛУЖИВАНИЕ ГРУЗОПОДЪЕМНОГО МЕХАНИЗМА.

Необходимо периодически проверять состояние цепей и направляющих мачты на предмет выявления износа, механических повреждений звеньев или связующих пластин цепей. Подъемные цепи грузоподъемной мачты являются элементами безопасности. Цепь, поворотные шкивы, направляющие и подшипники мачты всегда должны быть чистыми и тщательно смазанными.

- Очитка подъемных цепей пароструйными очистителями высокого давления или химическими средствами запрещена;
- Допускается производить очистку цепей только средствами являющимися производными парафина (дизельное топливо или керосин);
- После очистки, подъемные цепи необходимо просушить сжатым воздухом, а затем на поверхность цепи нанести специальную смазку или аэрозоль;
- Обслуживание и смазка цепей должна происходить в полностью разгруженном состоянии при опущенных вилах.

ВНИМАНИЕ!



Если ричтрак используется в неблагоприятных условиях окружающей среды (повышенная влажность, низкие температуры и т.д.) рекомендуется дополнительно обрабатывать грузоподъемную мачту и цепи водоупорными смазками.

9.6.1. РЕГУЛИРОВКА ЦЕПЕЙ.

Отрегулируйте длину цепи, затянув гайку напряжения так, чтобы цепь была полностью натянута, когда груз находится в крайнем опущенном положении. Растяжение цепи измеряйте на нескольких отрезках по 10 шагов. Скорректируйте погрешности натяжения цепи путем завинчивания винтов по или против часовой стрелки. Допустимое удлинение не должно превышать 3%. Замените поврежденную цепь или звенья, удлиненные более чем на 3%.

В обязательном порядке необходимо выявить основную причину чрезмерного растяжения цепи. В случае определения усталости цепи, необходимо срочно произвести ее замену на новую, т.к. в результате усталости поломка цепи происходит без каких-либо признаков растяжения при износе.

9.7. ПРОВЕРКА ЭЛЕКТРИЧЕСКИХ ПРЕДОХРАНИТЕЛЕЙ

ОПАСНОСТЬ ПОРАЖЕНИЯ ЭЛЕКТРИЧЕСКИМ ТОКОМ!



Работы в электрической системе штабелера должны выполняться квалифицированными электриками! Перед началом работ необходимо принять все меры безопасности для предотвращения несчастных случаев, связанных с электричеством. Перед началом работы обесточьте штабелер и отсоедините АКБ.

Электрические предохранители ричтрака подлежат проверке каждые 3 месяца, а также после длительного и продолжительного простоя. Рекомендуется менять предохранители в интервалах согласно карте технического обслуживания.

Для проверки и замены предохранителей необходимо снять защитный кожух. Расположение предохранителей указано на Рисунке 15. Тип и параметры предохранителей указаны ниже в Таблице 4 в следующей таблице:

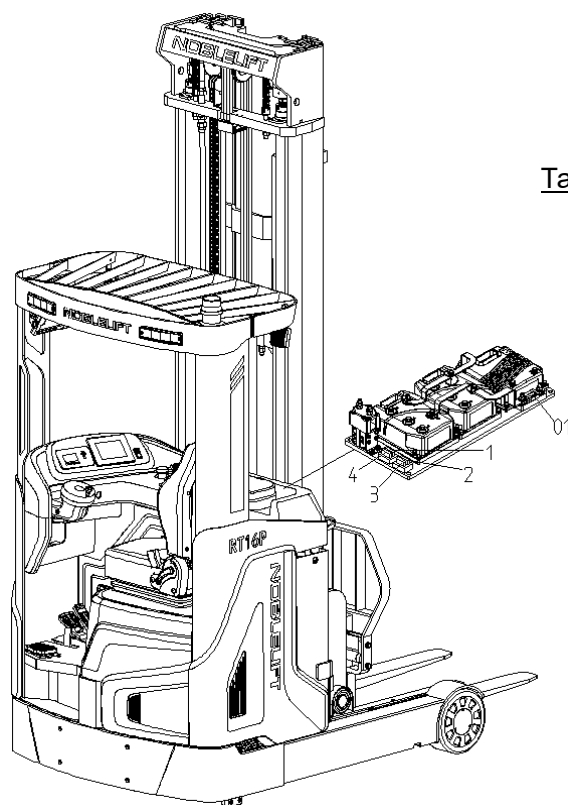


Таблица 4: Параметры предохранителей

	Rate
FU 1	10A
FU 2	10A
FU 3	10A
FU 01	500A

Рис 15: Схема расположения предохранителей

9.8. ЧИСТКА И МОЙКА

Регулярная чистка и мойка очень важны для надежности и общей работоспособности ричтрака. Чистка и мойка должны проводиться еженедельно. Уберите грязь и инородные предметы с колес, роликов. Используйте обезжиривающее моющее средство, разбавленное в теплой воде. Очистите поверхность подъемно-транспортного средства водорастворимыми средствами очистки и водой. Для очистки используйте губку и тряпку.

После очистки подъемно-транспортное средство необходимо полностью высушить сжатым воздухом, а излишки влаги удалить сухой тряпкой. Не сливайте использованную для мойки воду в обычную канализацию.

Если ричтрак контактирует с агрессивными веществами, такими как соленая вода, химические продукты, цемент и др., он должен чиститься после каждого использования.



Очистка узлов системы электрооборудования и электронных систем управления водой может привести к критическим повреждениям штабелера. Электрическое оборудование необходимо чистить слабым всасываемым или сжатым воздухом с применением антистатической кисточки. ЗАПРЕЩАЕТСЯ направлять струю воды непосредственно на ричтрак, а также использовать для очистки корпуса растворители или бензин содержащие материалы.

10. СХЕМЫ И ДИАГРАММЫ

10.1. ЭЛЕКТРИЧЕСКАЯ СХЕМА

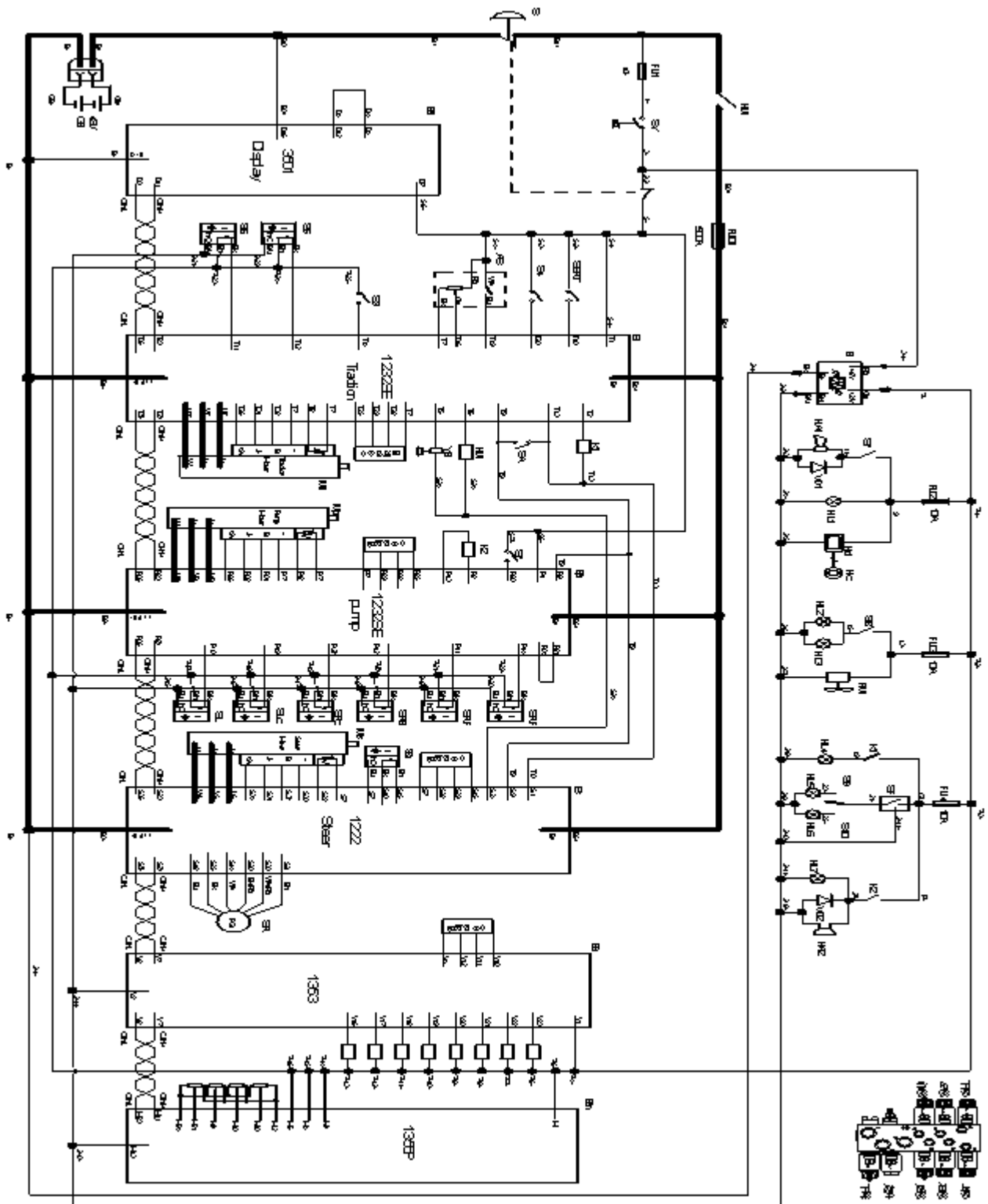


Рис. 16: Электрическая схема (ричтрак с контроллером 1232SE)

Symbol	Designation	Symbol	Designation
GB	Battery 48V	S6	Battery sliding monitor switch
S	Emergency button	SL	Mast moving limit switch
Mt	Towering motor	SLC	Mast speed limit switch
Mp	Pump motor	SRF	Forward shifting limit switch
Ms	Steering motor	SRB	Backward shifting limit switch
Et	Towering controller	SRC	Forward and backward shifting speed limit switch
Ep	Pump controller	S7	Lithium battery switch
Es	Steering controller	D	Diode
Ed	Display	HA1	Horn
SQ	0°proximity switch	HL1	Warning signal light
SR	Steering control	HL2/HL3	Front lamp
SEAT	Seat switch	HL4	Brake lamp
FU01	Fuse 500A	FM	Fan
AS	Accelerator	HD	Display
SY	Key	HC	Camera
Kmt	Main contactor	SF	Flasher
YV	Lowering electromagnetic valve loop	HL5	Indicator left
YB	Electromagnetic brake	HL6	Indicator right
B	AC transfer	HL7	Backing-up lamp
SA	Platform switch	HA2	Buzzer
FU1~FU4	Fuse10A	K1	Brake relay
S1	Horn button	K2	Astern relay
S2	Lamp button	EM	CAN communication
S3	180°/ 360°Transfer switch	EV	Valve controller
S4	Brake switch		
S5	Travel speed limit switch		

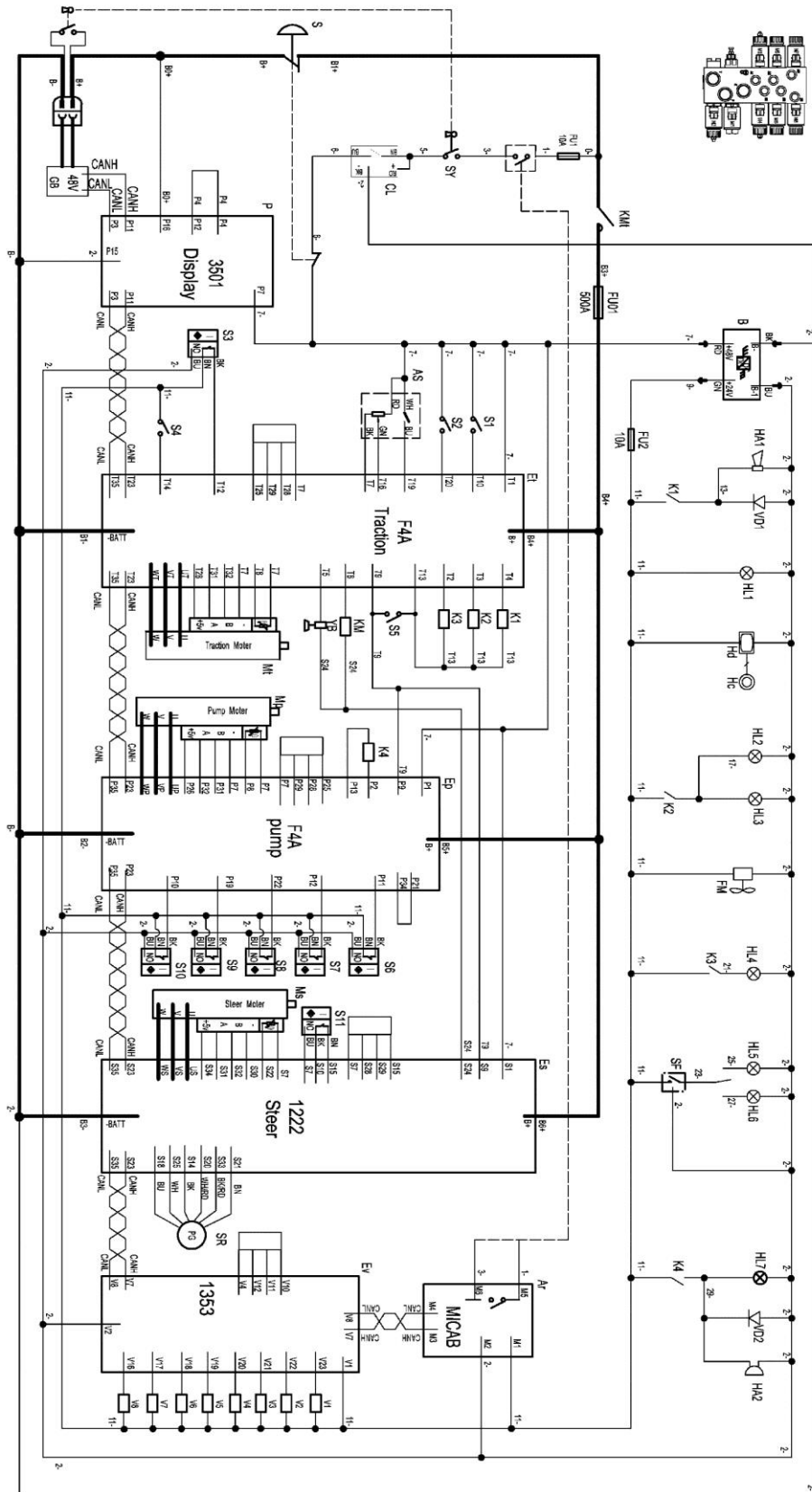
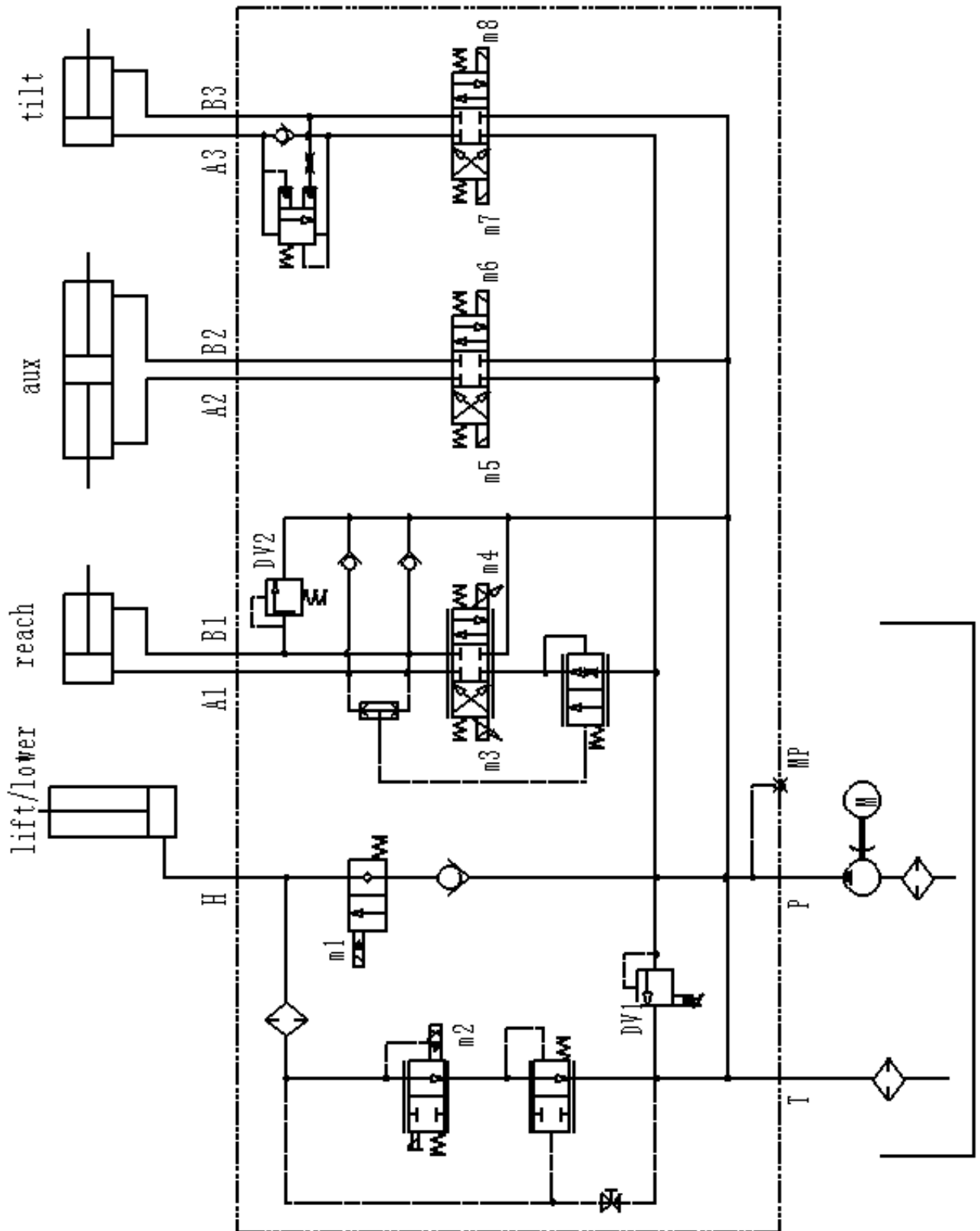


Рис. 17: Электрическая схема (ричтрак с контроллером F4A)

10.2. ГИДРАВЛИЧЕСКАЯ СХЕМА



11. ПОИСК И УСТРАНЕНИЕ НЕИСПРАВНОСТЕЙ.

Таблица 6: Устранение неисправностей

Неисправность	Причина	Ремонт
Ричтрак не включается	Аккумулятор разряжен	Зарядите аккумулятор
	Аккумулятор не подключен	Правильно подсоедините аккумулятор
	Предохранитель неисправен	Проверьте и при необходимости замените предохранители
	Поломка замка зажигания;	Проверьте и при необходимости замените замок зажигания
	Активирована кнопка аварийного отключения питания	Переведите кнопку в положение OFF
	Короткое замыкание в электропроводке	Проверьте проводку и устраните повреждение. Обратитесь к региональному представителю
Движение только в одном направлении	Потенциометр управления или соединения повреждены	Проверьте потенциометр или регулятор направления движения. Обратитесь к региональному представителю.
Ричтрак не поднимает вилы и двигается очень медленно	Аккумулятор разряжен	Проверьте уровень зарядки аккумулятора по индикатору и зарядите аккумулятор
	Активирован электромагнитный тормоз	Проверьте электромагнитный тормоз. Обратитесь к региональному представителю
	Неисправен датчик ограничения скорости при поднятых вилах	Проверьте и при необходимости замените датчик
	Неисправен датчик ограничения скорости при изменении угла положения рулевого колеса	Проверьте и при необходимости замените датчик
	Перегрев электронной системы управления.	Прекратите эксплуатацию подъемно-транспортного средства, дайте ему остыть и установите причину перегрева.
	Датчик температуры двигателя неисправен	Проверьте и при необходимости замените датчик
	Короткое замыкание в электропроводке	Проверьте проводку и устраните повреждение. Обратитесь к региональному представителю
Груз не поднимается	Подъемно-транспортное средство перегружено, активирован перегрузочный клапан. Масса груза слишком большая	Проверьте соответствие веса груза с данными указанными на ID табличке и с диаграммой остаточной грузоподъемности! Снизьте нагрузку.
	Разряжен аккумулятор	Зарядите аккумулятор
	Неисправность предохранителя двигателя подъема	Проверьте и при необходимости замените предохранитель.
	Слишком низкий уровень гидравлического масла	Проверьте и при необходимости долейте гидравлическое масло
	Перепускной клапан не закрывается, система не герметична или загрязнена.	Очистите клапан или поменяйте его при необходимости смените гидравлическое масло.
	Наличие примесей в гидравлическом масле или	Промойте гидравлическую систему или замените гидравлическое масло

	масло ненадлежащего качества	
	Протечка масла	Замените шланги и/или ремкомплекты цилиндров
	Износ щеток двигателя подъема	Замените угольные щётки и очистите коллектор
	Гидравлическая система разгерметизирована. Насос гидравлической системы не исправен	Отремонтируйте или замените гидравлическое устройство!
	Манипуляторы управления гидравлическими функциями неисправны	Проверьте и очистите манипуляторы
Вилы подъемно-транспортного средства поднимаются не полностью, или поднимаются очень медленно	Гидравлическая система завоздушена	Удалите воздух из гидравлической системы
	Слишком низкая рабочая температура, гидравлическое масло загустело	Переместите ричтрак в более теплую среду или поменяйте гидравлическое масло на соответствующее климатическим условиям.
	Перегрузочный клапан не отрегулирован или загрязнен	Отрегулируйте клапан, очистите или поменяйте его.
	Гидравлическая система разгерметизирована. Насос гидравлической системы не исправен	Отремонтируйте или замените гидравлическое устройство!
Вилы не опускаются или опускаются слишком медленно	Ричтрак слишком долго находился в положении с максимально поднятыми вилами	Смажьте толкающий шток, нажмите на клавишу «ВНИЗ» и принудительно опустите вилы
	Толкающий поршень или цилиндр деформированы в результате неравномерной или чрезмерной нагрузки	Проверьте и при необходимости замените поршень или цилиндры
	Слишком низкая рабочая температура, гидравлическое масло загустело	Переместите ричтрак в более теплую среду или поменяйте гидравлическое масло на соответствующее климатическим условиям.
Поднятый груз самопроизвольно опускается.	Загрязнения и примеси в гидравлическом масле препятствуют полному закрытию клапана.	Слейте гидравлическую жидкость, промойте гидравлическую систему и смените гидравлическое масло Проверьте гидравлическую систему, при необходимости смените уплотнительные кольца и манжеты
	Гидравлические компоненты и уплотнительные элементы изношены	Слейте гидравлическую жидкость, промойте гидравлическую систему и смените гидравлическое масло Проверьте гидравлическую систему, при необходимости смените уплотнительные кольца и манжеты
Протечка масла из воздухозаборника	Слишком большое количество масла.	Уменьшить количество масла
	Расслаблен хомут бака гидравлической жидкости	Затяните хомут
Подъемно-транспортное средство	Контроллер управления работает не корректно или поврежден	Обновите программное обеспечение, проверьте и при необходимости замените контроллер управления.

перемещается рывками или внезапно останавливается		Обратитесь к региональному представителю.
	Потенциометр или акселератор движения не возвращается в нейтральное положение или повреждено	Проверьте потенциометр или акселератор. Обратитесь к региональному представителю.
	Короткое замыкание в электропроводке	Проверьте проводку и устраните повреждение. Обратитесь к региональному представителю.

Если ричтрак неисправен и не может самостоятельно покинуть пределы рабочей зоны, закрепите и перевезите его в безопасную зону при помощи другого грузоподъемного устройства или эвакуатора.

12. ЭЛЕКТРОННАЯ ДИАГНОСТИКА И УСТРАНЕНИЕ НЕИСПРАВНОСТЕЙ

Эти контроллеры способны обнаружить широкий спектр неисправностей или условия возникновения ошибок. Неисправности могут быть выявлены операционной системой или кодом VCL. Данный раздел описывает неисправности, обнаруженные операционной системой. Информацию о диагностике можно получить одним из двух способов:

- (1) путем считывания данных на дисплее программатора или портативного ПК
- (2) путем чтения кодов неисправностей, которые выдаются светодиодами состояния. Форматы светодиодного дисплея приведены в таблице.

Пара светодиодов, встроенных в контроллер (один красный, один желтый), выдают информацию о техническом состоянии в виде проблесковых кодов, отображающих все текущие неисправности в повторяющемся цикле. Каждый код состоит из двух знаков. Красный индикатор мигает один раз, сигнализируя о том, что число миганий желтого индикатора — это первый знак кода неисправности. Красный индикатор мигает дважды, сигнализируя о том, что число миганий желтого индикатора — это второй знак кода неисправности.

Пример: красный индикатор мигает один раз, затем желтый индикатор мигает два раза. После чего красный индикатор мигает дважды, а потом желтый индикатор мигает трижды. Следовательно, код неисправности 23. Соответствующие коды неисправностей и их причины приведены в перечне информации о неисправностях в настоящем Руководстве.

В меню неисправностей FAULT программатора будет высвечено «**Undervoltage Cutback**», если заряд батареи низкий. Напряжение батареи в реальном времени будет высвечиваться в меню MONITOR («**Keyswitch Voltage**»)

Два светодиода контроллера будут отображать эту повторяющуюся схему:

RED	YELLOW	RED	YELLOW
*	* *	* *	* * *
(first digit)	(2)	(second digit)	(3)

Цифровые коды, отображаемые желтым светодиодом, указаны в таблице устранения неисправностей, которая описывает возможные причины неисправностей, а также условия их возникновения и способы устранения каждой неисправности.

12.1. ОБЗОР СВЕТОВОЙ ИНДИКАЦИИ КОНТРОЛЛЕРОВ

Два светодиода имеют четыре разных режима отображения, указывающих тип информации, которую они отображают:

СВЕТОВАЯ ИНДИКАЦИЯ	СОСТОЯНИЕ
Ни один из светодиодов не горит и не мигает	Не поступает питание на контроллер; контроллер отключен; аккумуляторная батарея полностью разряжена; контроллер поврежден.
Желтый светодиод мигает	Контроллер исправен, работает нормально.
Желтый и красный светодиоды горят постоянно	Контроллер находится в режиме программирования; подключено диагностическое оборудование.
Красный светодиод горит постоянно	Программное обеспечение не загружено; некорректное программное обеспечение; главный микропроцессор обнаружил внутреннюю аппаратную ошибку; Выполните перезапуск ричтрака, при необходимости перезагрузите программное обеспечение или замените контроллер
Красный светодиод и желтый светодиод мигают попеременно	Контроллер обнаружил неисправность. Мигание красного света один раз означает появление первой цифры кода неисправности, многократное мигание желтым светом определяет первую цифру кода ошибки. Мигание красного света второй раз означает появление второй цифры кода неисправности, а последующее многократное мигание желтым светом определяет вторую цифру ошибки

12.2. УСТРАНЕНИЕ НЕИСПРАВНОСТЕЙ

Таблицы поиска и устранения неисправностей содержит следующую информацию обо всех неисправностях контроллера:

- код неисправности;
- название неисправности, отображаемое на ЖК-дисплее программатора;
- последствия ошибки;
- возможные причины неисправности;
- условия появления неисправностей;
- условия устранения неисправности;

При обнаружении неисправности и отсутствии неисправности электропроводки или ричтрака, перезапустите цикл KSI: сначала выключите ричтрак, а затем снова включите его, чтобы проверить, исчезла ли неисправность. Если этого не произошло, отключите KSI и снимите 35-контактный разъем. Проверьте разъем на предмет коррозии или повреждений, при необходимости очистите и вставьте снова.

12.2.1. ТАБЛИЦА КОДОВ НЕИСПРАВНОСТЕЙ КОНТРОЛЛЕРА 1232SE

Контроллер управления двигателем движения и подъема

NO.	PROGRAMMER LCD DISPLAY	CODE	POSSIBLE CAUSE	SET/CLEAR CONDITIONS
	EFFECT OF FAULT			
1	Controller Overcurrent <i>ShutdownMotor;</i> <i>ShutdownMainContactor;</i> <i>ShutdownEMBrake;</i> <i>ShutdownThrottle;</i> <i>FullBrake;</i> <i>ShutdownPump.</i>	12	1. External short of phase U, V, or W motor connections. 2. Motor parameters are mistuned. 3. Controller defective.	<i>Set: Phase current exceeded the current measurement limit.</i> <i>Clear: Cycle KSI.</i>
2	Current Sensor Fault <i>ShutdownMotor;</i> <i>ShutdownMainContactor;</i> <i>ShutdownEMBrake;</i> <i>ShutdownThrottle;</i> <i>FullBrake;</i> <i>ShutdownPump.</i>	13	1. Leakage to vehicle frame from phase U, V, or W (short in motor stator). 2. Controller defective.	<i>Set: Controller current sensors have invalid offset reading.</i> <i>Clear: Cycle KSI.</i>
3	Precharge Failed <i>ShutdownMotor;</i> <i>ShutdownMainContactor;</i> <i>ShutdownEMBrake;</i> <i>ShutdownThrottle;</i> <i>FullBrake;</i> <i>ShutdownPump.</i>	14	1. See Monitor menu » Battery: Capacitor Voltage. 2. External load on capacitor bank (B+ connection terminal) that prevents the capacitor bank from charging.	<i>Set: Precharge failed to charge the capacitor bank to the KSI voltage.</i> <i>Clear: Cycle Interlock input or use VCL function Enable_Precharge</i> .
4	Controller Severe Undertemp <i>ShutdownMotor;</i> <i>ShutdownMainContactor;</i> <i>ShutdownEMBrake;</i> <i>ShutdownThrottle;</i> <i>FullBrake;</i> <i>ShutdownPump.</i>	15	1. See Monitor menu » Controller: Temperature. 2. Controller is operating in an extreme environment.	<i>Set: Heatsink temperature below -40°C.</i> <i>Clear: Bring heatsink temperature above -40°C, and cycle interlock or KSI.</i>
5	Controller Severe Overtemp <i>ShutdownMotor;</i> <i>ShutdownMainContactor;</i> <i>ShutdownEMBrake;</i> <i>ShutdownThrottle;</i> <i>FullBrake;</i> <i>ShutdownPump.</i>	16	1. See Monitor menu » Controller: Temperature. 2. Controller is operating in an extreme environment. 3. Excessive load on vehicle. 4. Improper mounting of controller.	<i>Set: Heatsink temperature above +95°C.</i> <i>Clear: Bring heatsink temperature below +95°C, and cycle interlock or KSI.</i>
6	Severe Undervoltage <i>Reduced drive torque.</i>	17	1. Battery Menu parameters are misadjusted. 2. Non-controller system drain on battery. 3. Battery resistance too high. 4. Battery disconnected while driving. 5. Blown B+ fuse or main contactor did not close.	<i>Set: Capacitor bank voltage dropped below the Severe Undervoltage limit with FET bridge enabled.</i> <i>Clear: Bring capacitor voltage above Severe Undervoltage limit.</i>

7	Severe Overvoltage Shutdown <i>Motor; MainContactor; EMBrake; Throttle; FullBrake; Pump.</i>	18	1. See Monitor menu » Battery: Capacitor Voltage. 2. Battery menu parameters are misadjusted. 3. Battery resistance too high for given regen current. 4. Battery disconnected while regen braking.	<i>Set: Capacitor bank voltage exceeded the Severe Overvoltage limit with FET bridge enabled. Clear: Bring capacitor voltage below Severe Overvoltage limit, and then cycle KSI.</i>
8	Controller Undertemp Cutback	21	1. Controller works under restricted conditions. 2. Controller is operating in an extreme environment.	<i>Set: Heatsink temperature below -25°C. Clear: Bring heatsink temperature above -25 ° C.</i>
9	Controller Overtemp Cutback <i>Reduced drive and regenerative brake torque.</i>	22	1. See Monitor menu » Controller: Temperature. 2. Controller is operating in an extreme environment. 3. Excessive load on vehicle. 4. Improper mounting of controller.	<i>Set: Heatsink temperature exceeded 85°C. Clear: Bring heatsink temperature below 85°C.</i>
10	Undervoltage Cutback <i>Reduced drive torque.</i>	23	1. Normal operation. Fault shows that the batteries need recharging. 2. Battery parameters are misadjusted. 3. Non-controller system drain on battery. 4. Battery resistance too high. 5. Battery disconnected while driving. 6. See Monitor menu » Battery: Capacitor Voltage. 7. Blown B+ fuse or main contactor did not close.	<i>Set: Capacitor bank voltage dropped below the Undervoltage limit with the FET bridge enabled. Clear: Bring capacitor voltage above the Undervoltage limit.</i>
11	Overvoltage Cutback <i>Reduced regenerative brake torque. Note: This fault is declared only when the controller is running in regen.</i>	24	1. Normal operation. Fault shows that regen braking currents elevated the battery voltage during regen braking. Controller is performance limited at this voltage. 2. Battery parameters are misadjusted. 3. Battery resistance too high for given regen current. 4. Battery disconnected while regen braking. 5. See Monitor menu » Battery: Capacitor Voltage.	<i>Set: Capacitor bank voltage exceeded the Overvoltage limit with the FET bridge enabled. Clear: Bring capacitor voltage below the Overvoltage limit.</i>
12	+5V Supply Failure <i>None, unless a fault action is programmed in VCL.</i>	25	1. External load impedance on the +5V supply is too low. 2. See Monitor menu » outputs: 5 Volts and Ext Supply Current.	<i>Set: +5V supply outside the +5V±10% range. Clear: Bring voltage within range.</i>
13	Digital Out 6 Failure <i>Digital Output 6 driver will not turn on.</i>	26	1. External load impedance on Digital Output 6 driver is too low.	<i>Set: Digital Output 6 current exceeded 15 mA. Clear: Remedy the overcurrent cause and use the VCL function Set_DigOut() to turn</i>

				the driver on again.
14	Digital Out 7 Overcurrent <i>Digital Output 7 driver will not turn on.</i>	27	1. External load impedance on Digital Output 7 driver is too low.	<i>Set: Digital Output 7 current exceeded 15 mA. Clear: Remedy the overcurrent cause and use the VCL function Set_DigOut() to turn the driver on again.</i>
15	Motor Temp Hot Cutback <i>Reduced drive torque.</i>	28	1. Motor temperature is at or above the programmed Temperature Hot setting, and the current is being cutback. 2. Motor Temperature Control Menu parameters are mis-tuned. 3. If the application doesn't use a motor thermistor, Temp Compensation and Temp Cutback should be programmed Off.	<i>Set: Motor thermistor input is at 0V or above 10V. Clear: Bring the motor thermistor input voltage within range.</i>
16	Motor Temp Sensor Fault <i>MaxSpeed reduced (LOS, Limited Operating Strategy), and motor temperature cutback disabled.</i>	29	1. Motor thermistor is not connected properly. 2. If the application doesn't use a motor thermistor, Motor Temp Sensor Enable should be programmed Off.	<i>Set: Motor thermistor input is at 0V or above 10V. Clear: Bring the motor thermistor input voltage within range.</i>
17	Coil 1 Driver Open/Short ShutdownDriver1.	31	1. Open or short on driver load. 2. Dirty connector pins. 3. Bad crimps or faulty wiring.	<i>Set: Driver 1 (pin 6) is either open or shorted. This fault can be set only when Main Enable = Off. Clear: Correct open or short, and cycle driver</i>
18	Main Open/Short ShutdownMotor; ShutdownMainContactor; ShutdownEMBrake; ShutdownThrottle; FullBrake; ShutdownPump.	31	1. Open or short on driver load. 2. Dirty connector pins. 3. Bad crimps or faulty wiring.	<i>Set: Main contactor driver (pin 6) is either open or shorted. This fault can be set only when Main Enable = On. Clear: Correct open or short, and cycle driver</i>
19	Coil2 Driver Open/Short ShutdownDriver2	32	1. Open or short on driver load. 2. Dirty connector pins. 3. Bad crimps or faulty wiring	<i>Set: Driver 2 (pin 5) is either open or shorted. This fault can be set only when EM Brake Type = 0. Clear: Correct open or short, and cycle driver.</i>
20	EMBrake Open/Short ShutdownEMBrake; ShutdownThrottle; FullBrake.	32	1. Open or short on driver load. 2. Dirty connector pins. 3. Bad crimps or faulty wiring	<i>Set: Electromagnetic brake driver (pin 5) is either open or shorted. This fault can be set only when EM Brake Type > 0. Clear: Correct open or short, and cycle driver.</i>
21	Coil3 Driver Open/Short ShutdownDriver3	33	1. Open or short on driver load. 2. Dirty connector pins. 3. Bad crimps or faulty wiring.	<i>Set: Driver 3 (pin 4) is either open or shorted. Clear: Correct open or short, and cycle driver.</i>
22	Coil4 Driver Open/Short	34	1. Open or short on driver	<i>Set: Driver 4 (pin 3) is either</i>

	<i>ShutdownDriver4</i>		load. 2. Dirty connector pins. 3. Bad crimps or faulty wiring.	<i>open or shorted. Clear: Correct open or short, and cycle driver.</i>
23	PD Open/Short <i>ShutdownPD.</i>	35	1. Open or short on driver load. 2. Dirty connector pins. 3. Bad crimps or faulty wiring.	<i>Set: Proportional driver (pin 2) is either open or shorted. Clear: Correct open or short, and cycle driver.</i>
24	Encoder Fault	36	1. Motor encoder failure. 2. Bad crimps or faulty wiring.	<i>Set: Motor encoder phase failure detected. Clear: Cycle KSI.</i>
25	Motor Open <i>ShutdownMotor; ShutdownMainContactor; ShutdownEMBrake; ShutdownThrottle; FullBrake; ShutdownPump.</i>	37	1. Motor phase is open. 2. Bad crimps or faulty wiring	<i>Set: Motor phase U, V, or W detected open. Clear: Cycle KSI.</i>
26	Main Contactor Welded <i>ShutdownMotor; ShutdownEMBrake; ShutdownThrottle; FullBrake; ShutdownPump.</i>	38	1. Main contactor tips are welded closed. 2. Motor phase U or V is disconnected or open. 3. An alternate voltage path (such as an external precharge resistor) is providing a current to the capacitor bank (B+ connection terminal).	<i>Set: Just prior to the main contactor closing, the capacitor bank voltage (B+ connection terminal) was loaded for a short time and the voltage did not discharge. Clear: Cycle KSI.</i>
27	Main Contactor Did Not Close <i>ShutdownMainContactor; ShutdownEMBrake; ShutdownThrottle; FullBrake; ShutdownPump.</i>	39	1. Main contactor did not close. 2. Main contactor tips are oxidized, burned, or not making good contact. 3. External load on capacitor bank (B+ connection terminal) that prevents capacitor bank from charging. 4. Blown B+ fuse.	<i>Set: With the main contactor commanded closed, the capacitor bank voltage (B+ connection terminal) did not charge to B+. Clear: Cycle KSI.</i>
28	Throttle Wiper High <i>ShutdownThrottle.</i>	41	1. See Monitor menu » Inputs: Throttle Pot. 2. Throttle pot wiper voltage too high.	<i>Set: Throttle pot wiper (pin 16) voltage is higher than the high fault threshold (can be changed with the VCL function). Setup_Pot_Faults() Clear: Bring throttle pot wiper voltage below the fault threshold.</i>
29	Throttle Wiper Low <i>ShutdownThrottle.</i>	42	1. See Monitor menu » Inputs: Throttle Pot. 2. Throttle pot wiper voltage too low.	<i>Set: Throttle pot wiper (pin 16) voltage is lower than the low fault threshold (can be changed with the VCL function Setup_Pot_Faults()). Clear: Bring throttle pot wiper voltage above the fault threshold.</i>
30	Pot2 Wiper High <i>FullBrake.</i>	43	1. See Monitor menu » Inputs: Pot2 Raw. 2. Pot2 wiper voltage too high.	<i>Set: Pot2 wiper (pin 17) voltage is higher than the high fault threshold (can be changed with the VCL function</i>

				<i>Setup_Pot_Faults()</i> . <i>Clear: Bring Pot2 wiper voltage below the fault threshold</i>
31	Pot2 Wiper Low FullBrake.	44	1. See Monitor menu » Inputs: Pot2 Raw. 2. Pot2 wiper voltage too low.	<i>Set: Pot2 wiper (pin 17) voltage is lower than the low fault threshold (can be changed with the VCL function Setup_Pot_Faults()).</i> <i>Clear: Bring Pot2 wiper voltage above the fault threshold.</i>
32	Pot Low Overcurrent ShutdownThrottle; FullBrake	45	1. See Monitor menu » Outputs: Pot Low. 2. Combined pot resistance connected to pot low is too low.	<i>Set: Pot low (pin 18) current exceeds 10mA.</i> <i>Clear: Clear pot low overcurrent condition and cycle KSI.</i>
33	EEPROM Failure ShutdownMotor; ShutdownMainContactor; ShutdownEMBrake; ShutdownThrottle; ShutdownInterlock; ShutdownDriver1, 2, 3, 4; ShutdownPD; FullBrake; ShutdownPump.	46	1. Failure to write to EEPROM memory. This can be caused by EEPROM memory writes initiated by VCL, by the CAN BUS, by adjusting parameters with the programmer, or by loading new software into the controller.	<i>Set: Controller operating system tried to write to EEPROM memory and failed.</i> <i>Clear: Download the correct software (OS) and matching parameter default settings into the controller and cycle KSI.</i>
34	HPD/Sequencing Fault ShutdownThrottle	47	1. KSI, interlock, direction, and throttle inputs applied in incorrect sequence. 2. Faulty wiring, crimps, or switches at KSI, interlock, direction, or throttle inputs.	<i>Set: HPD (High Pedal Disable) or sequencing fault caused by incorrect sequence of KSI, interlock, direction, and throttle inputs.</i> <i>Clear: Reapply inputs in correct sequence.</i>
35	Emer Rev HPD ShutdownThrottle.	47	1. Emergency Reverse operation has concluded, but the throttle, forward and reverse inputs, and interlock have not been returned to neutral.	<i>Set: At the conclusion of Emergency Reverse, the fault was set because various inputs were not returned to neutral.</i> <i>Clear: If EMR_Interlock = On, clear the interlock, throttle, and direction inputs. If EMR_Interlock = Off, clear the throttle and direction inputs.</i>
36	Parameter Change Fault ShutdownMotor; ShutdownMainContactor; ShutdownEMBrake; ShutdownThrottle; FullBrake; ShutdownPump.	49	1. This is a safety fault caused by a change in certain parameter settings so that the vehicle will not operate until KSI is cycled. For example, if a user changes the Throttle Type this fault will appear and require cycling KSI before the vehicle can operate.	<i>Set: Adjustment of a parameter setting that requires cycling of KSI.</i> <i>Clear: Cycle KSI.</i>
37	OEM Faults (See OEM documentation.)	51-6 7	1. These faults can be defined by the OEM and are implemented in the specific	

			application VCL code. See OEM documentation	
38	VCL RunTime Error <i>ShutdownMotor;</i> <i>ShutdownMainContactor;</i> <i>ShutdownEMBrake;</i> <i>ShutdownThrottle;</i> <i>ShutdownInterlock;</i> <i>ShutdownDriver1, 2, 3, 4;</i> <i>ShutdownPD;</i> <i>FullBrake;</i> <i>ShutdownPump.</i>	68	1. VCL code encountered a runtime VCL error. 2. See Monitor menu » Controller: VCL Error Module and VCL Error. This error can then be compared to the runtime VCL module ID and error code definitions found in the specific OS system information file.	<i>Set: Runtime VCL code error condition.</i> <i>Clear: Edit VCL application software to fix this error condition; flash the new compiled software and matching parameter defaults; cycle KSI.</i>
39	External Supply Out of Range <i>None, unless a fault action is programmed in VCL.</i>	69	1. External load on the 5V and 12V supplies draws either too much or too little current. 2. Fault Checking Menu parameters Ext Supply Max and Ext Supply Min are mistuned. 3. See Monitor menu » Outputs: Ext Supply Current.	<i>Set: The external supply current (combined current used by the 5V supply [pin 26] and 12V supply [pin 25]) is either greater than the upper current threshold or lower than the lower current threshold. The two thresholds are defined by the External Supply Max and External Supply Min parameter settings (page 54).</i> <i>Clear: Bring the external supply current within range.</i>
40	OS General <i>ShutdownMotor;</i> <i>ShutdownMainContactor;</i> <i>ShutdownEMBrake;</i> <i>ShutdownThrottle;</i> <i>ShutdownInterlock;</i> <i>ShutdownDriver1, 2, 3, 4;</i> <i>ShutdownPD;</i> <i>FullBrake;</i> <i>ShutdownPump.</i>	71	1. Internal controller fault.	<i>Set: Internal controller fault detected.</i> <i>Clear: Cycle KSI.</i>

41	PDO Timeout PDO Timeout <i>ShutdownInterlock;</i> <i>CAN NMT State set to Pre-operational</i>	72	1. Time between CAN PDO messages received exceeded the PDO Timeout Period.	<i>Set: Time between CAN PDO messages received exceeded the PDO Timeout Period.</i> <i>Clear: Cycle KSI or receive CAN NMT message.</i>
42	Stall Detected <i>ShutdownEMBrake;</i> <i>Control Mode changed to LOS (Limited Operating Strategy).</i>	73	1. Stalled motor. 2. Motor encoder failure. 3. Bad crimps or faulty wiring. 4. Problems with power supply for the motor encoder. 5. See Monitor menu » Motor: Motor RPM.	<i>Set: No motor encoder movement detected.</i> <i>Clear: Either cycle KSI, or detect valid motor encoder signals while operating in LOS mode and return Throttle Command = 0 and Motor RPM = 0.</i>
43	Motor Characterization Fault <i>ShutdownMotor;</i> <i>ShutdownMainContactor;</i> <i>ShutdownEMBrake;</i> <i>ShutdownThrottle;</i> <i>FullBrake;</i> <i>ShutdownPump.</i>	87	1. Motor characterization failed during characterization process. See Monitor menu » Controller: Motor Characterization Error for cause: 0=none; 1=encoder signal seen, but step size not determined; set Encoder Step Size manually; 2=motor temp sensor fault; 3=motor temp hot cutback fault; 4= controller overtemp cutback fault; 5=controller undertemp cutback fault; 6=undervoltage cutback fault; 7=severe overvoltage fault; 8=encoder signal not seen, or one or both channels missing; 9=motor parameters out of characterization range.	<i>Set: Motor characterization failed during the motor characterization process.</i> <i>Clear: Correct fault; cycle KSI.</i>
44	Motor Type Fault	89	1. The Motor_Type parameter value is out of range.	<i>Set: Motor_Type parameter is set to an illegal value.</i> <i>Clear: Set Motor_Type to correct value and cycle KSI.</i>
45	VCL/OS Mismatch <i>ShutdownMotor;</i> <i>ShutdownMainContactor;</i> <i>ShutdownEMBrake;</i> <i>ShutdownThrottle;</i> <i>ShutdownInterlock;</i> <i>ShutdownDriver1, 2, 3, 4;</i> <i>ShutdownPD;</i> <i>FullBrake;</i> <i>ShutdownPump.</i>	91	1. The VCL software in the controller does not match the OS software in the controller.	<i>Set: VCL and OS software do not match; when KSI cycles, a check is made to verify that they match and a fault is issued when they do not.</i> <i>Clear: Download the correct VCL and OS software into the controller.</i>
46	EM Brake Failed to Set <i>ShutdownEMBrake;</i> <i>ShutdownThrottle.</i>	92	1. Vehicle movement sensed after the EM Brake has been commanded to set. 2. EM Brake will not hold the motor from rotating.	<i>Set: After the EM Brake was commanded to set and time has elapsed to allow the brake to fully engage, vehicle movement has been sensed.</i> <i>Clear: Activate the throttle.</i>
47	Encoder LOS (Limited	93	1. Limited Operating Strategy	<i>Set: Encoder Fault (Code 36)</i>

	Operating Strategy <i>Enter LOS control mode</i>		(LOS) control mode has been activated, as a result of either an Encoder Fault (Code 36) or a Stall Detect Fault (Code 73). 2. Motor encoder failure. 3. Bad crimps or faulty wiring. 4. Vehicle is stalled.	<i>or Stall Detect Fault (Code 73) was activated, and Brake or Interlock has been applied to activate LOS control mode, allowing limited motor control. Clear: Cycle KSI or, if LOS mode was activated by the Stall Fault, clear by ensuring encoder senses proper operation, Motor RPM = 0, and Throttle Command = 0.</i>
48	Emer Rev Timeout <i>ShutdownEMBrake; ShutdownThrottle.</i>	94	1. Emergency Reverse was activated and concluded because the EMR Timeout timer has expired. 2. The emergency reverse input is stuck On.	<i>Set: Emergency Reverse was activated and ran until the EMR Timeout timer expired. Clear: Turn the emergency reverse input Off.</i>
49	Illegal Model Number <i>ShutdownMotor; ShutdownMainContactor; ShutdownEMBrake; ShutdownThrottle; FullBrake; ShutdownPump.</i>	98	1. Model_Number variable contains illegal value. 2. Software and hardware do not match. 3. Controller defective.	<i>Set: Illegal Model_Number variable; when KSI cycles, a check is made to confirm a legal Model_Number, and a fault is issued if one is not found. Clear: Download appropriate software for your controller model.</i>
50	Dualmotor Parameter Mismatch <i>ShutdownController; ShutdownMainContactor; ShutdownEMBrake; ShutdownThrottle; FullBrake; ShutdownPump.</i>	99	1. Dual Motor Enable parameter is set On and Control Mode Select parameter not set to 1 (Speed Mode Express) or 2 (Speed Mode). 2. Motor Technology and Feedback Type parameters do not match.	<i>Set: When the Dual Drive software is enabled, the controller must be set to either Speed Mode Express or Speed Mode; otherwise this fault is set. Motor Technology=0 must be paired with Feedback Type=1, and Motor Technology=1 must be paired with Feedback Type=2; otherwise this fault is set. Clear: Adjust parameters to appropriate values and cycle KSI.</i>

OEM Faults

CODE	POSSIBLE CAUSE	SET/CLEAR CONDITIONS	NOTE
51	Steering CAN Comm failure	EPS CAN Communication Timeout	
52	Severe Steering Fault	Severe Steering Failure	
53	Steering Fault	Steering Failure	
54	Pedal Switch Short	Accelerator pedal switch=on before power-on (normally it should be Off).	
55	VCL HPD Fault	The power-on acceleration signal exceeds the dead zone.	
56	VCL SRO Fault	The interlock switch is not activated, the accelerator outputs.	
57	Battery unlock	Battery is not locked.	
58	Display Config Fault	3501 display interface configuration failed.	
59	Steer angle changed	EPS 180° /360° mode switching.	
61	Tillerhead Pdo timeout	1356P/CAN Tillerhead Communication Timeout.	

12.2.2. ТАБЛИЦА КОДОВ НЕИСПРАВНОСТЕЙ КОНТРОЛЛЕРА 1222

Контроллер двигателя рулевого управления и двигателя подъема

FLASH CODE	SUB CODE	NAME	POSSIBLE CAUSE	CLEAR CONDITION	STEER FAULT ACTION	TRACTION FAULT ACTION
11	1	Hardware Fault	An internal hardware error has been detected; controller defective.	Cycle KSI.	Shutdown.	1 = Stop.
12	1	Controller Overcurrent 1	1. External short of phase U, V, or W motor connection. 2. Controller defective.	Cycle KSI.	Shutdown.	1 = Stop.
12	2	Controller Overcurrent 2	1. External short of phase U, V, or W motor connection. 2. Motor parameters are mis-tuned. 3. Controller defective.	Cycle KSI.	Shutdown.	1 = Stop.
13	1	Current Sensor Fault	1. Leakage to vehicle frame from phase U, V, or W (short in motor stator). 2. Controller defective.	Cycle KSI.	Shutdown.	1 = Stop.
14	1	Precharge	1. External load on capacitor bank (B+ connection terminal) that prevents the capacitor bank from charging. 2. Controller defective.	Cycle KSI.	Shutdown.	1 = Stop.
15	1	Controller Severe Undertemp	Controller is operating in an extreme environment.	Bring heatsinktemp p above -35°C.	Warning Only.	3 = No action.
16	1	Controller Severe Overtemp	1. Improper mounting of controller. 2. Excessive load on vehicle. 3. Controller is operating in an extreme environment.	Cycle KSI.	Shutdown.	1 = Stop.
17	1	Severe Undervoltage	1. Battery or battery cables or battery connections defective. 2. Excessive non-controller system drain on battery. 3. Battery disconnected while driving. 4. Blown B+ fuse or steer contactor did not close.	Cycle KSI.	Shutdown.	1 = Stop.
18	1	Severe Overvoltage	1. Battery or battery cable resistance too high for a given regen current. 2. Battery disconnected while regen braking.	Cycle KSI.	Shutdown.	1 = Stop.
22	1	Controller Overtemp	1. Improper mounting or cooling of controller. 2. Excessive load on vehicle. 3. Controller is operating in an extreme environment.	Heatsink temp < 85°C.	Warning Only.	2 = Reduce speed. (Max speed reduced linearly from 100% at 85°C to

						0% at 95°C.)
25	1	5V Supply Failure	External load impedance on the +5V supply is too low.	Cycle KSI.	Hold then Shutdown.	1 = Stop.
26	1	10V Supply Failure	External load impedance on the +10V supply is too low.	Cycle KSI.	Warning then Shutdown.	1 = Stop.
27	1	Severe Motor Over Temp	1. Motor is operating in an extreme environment. 2. Motor Temperature Control parameters are mis-tuned.	Cycle KSI.	Warning then Shutdown.	1 = Stop.
28	1	Motor Temp Hot Cutback	1. Motor is operating in an extreme environment. 2. Motor Temperature Control parameters are mis-tuned.	Steer motor temperature < programmed Temperature Hot.	Warning Only.	2 = Reduce speed.
29	1	Motor Temp Sensor Fault	1. Motor thermistor is not connected properly. 2. If the application does not use a motor thermistor, the Motor Temperature Sensor Enable parameter should be programmed Off.	Motor temp input within the normal operating range.	Warning Only.	2 = Reduce speed. (Max speed reduced to Sensor Fault Traction Cutback.)
31	1	Contactors Open/Short	1. Open or short on driver load. 2. Dirty connector pins. 3. Bad crimps or faulty wiring.	Cycle KSI.	Warning then Shutdown.	1 = Stop.
35	1	Fault Output Open/Short	1. External load impedance on the fault output is too low. 2. Controller defective.	Cycle KSI.	Warning then Shutdown.	1 = Stop.
36	1	Motor Stalled	1. Stalled steer motor. 2. Steer motor encoder failure. 3. Bad crimps or faulty wiring. 4. Problems with power supply of the steer motor encoder.	Cycle KSI.	Warning then Shutdown.	1 = Stop.
37	1	Motor Open	1. Motor phase is open. 2. Bad crimps or faulty motor cable wiring. 3. Controller defective.	Cycle KSI.	Warning then Shutdown.	1 = Stop.
38	1	Contactors Welded	1. Steer contactor tips are welded closed. 2. An alternative voltage path (such as an external precharge resistor) is providing a current to the capacitor bank (B+ terminal).	Cycle KSI.	Shutdown.	1 = Stop.
39	1	Contactors Opened	1. Steer contactor was closed temporarily, but then opened. 2. Steer contactor tips are oxidized. 3. An external load on the capacitor bank (B+ terminal) that prevents the bank from charging.		Warning then Shutdown.	

39	2	Contactors Did Not Close	1. Steer contactor did not close. 2. Steer contactor tips are oxidized. 3. An external load on the capacitor bank (B+ terminal) that prevents the bank from charging.	Cycle KSI.	Shutdown.	1 = Stop.
41	1	Command Analog1 Out of Range	Command input device's Analog 1 input (pin 8) is out of range.	Cycle KSI.	Hold then Shutdown.	1 = Stop.
42	1	Command Analog3 Out of Range	Command input device's Analog 3 input (pin 19) is out of range.	Cycle KSI.	Hold then Shutdown.	1 = Stop.
43	1	Feedback Analog5 Out of Range	Command input device's Analog 5 input (pin 16) is out of range.	Cycle KSI.	Hold then Shutdown.	1 = Stop.
44	1	Feedback Analog6 Out of Range	Command input device's Analog 6 input (pin 17) is out of range.	Cycle KSI.	Hold then Shutdown.	1 = Stop.
45	1	CANNot Operational	1222 CAN NMT State did not go operational within 80 ms of interlock being applied.	Cycle KSI.	Warning and drop fault output.	1 = Stop.
46	1	EEPROM CRC Fault	1. New software loaded into EEPROM memory. 2. Try using function "Restore to Factory Defaults" to clear fault. 3. Controller defective.	Cycle KSI.	Shutdown.	1 = Stop.
47	1	Sin/Cos command sensor	1. Sin/Cos Sensor defective. 2. Sin/Cos Sensor parameters are mis-tuned.	Cycle KSI.	Hold then Shutdown.	1 = Stop.
47	2	Sawtooth Command Sensor	1. Sawtooth Sensor defective. 2. Sawtooth Sensor parameters are mis-tuned.	Cycle KSI.	Hold then Shutdown.	1 = Stop.
48	1	Sin/Cos Feedback sensor	1. Sin/Cos Sensor defective. 2. Sin/Cos Sensor parameters are mis-tuned.	Cycle KSI.	Hold then Shutdown.	1 = Stop.
48	2	Sawtooth Feedback Sensor	1. Sawtooth Sensor defective. 2. Sawtooth Sensor parameters are mis-tuned.	Cycle KSI.	Hold then Shutdown.	1 = Stop.
49	1	Parameter Change Fault	A parameter value or the software was changed that required a power cycle. This fault is set automatically to force the vehicle operator to cycle power, for safety purposes.	Cycle KSI.	Shutdown.	1 = Stop.
51	1	Interlock Switch Supervision	1. When the interlock switch inputs are a crossed configuration (N.O. and N.C.), the two inputs are checked. A fault is set if Switch 1 (pin 9) = Switch 3 (pin 11). 2. Interlock switch defective.	Interlock Input 1 <> Interlock Input 3.	Interlock = Off.	1 = Stop.
52	1	Home Switch Supervision	1. When the wheel position is not close to home, the redundant home switch inputs are checked and a fault is set if	Cycle KSI.	Warning then Shutdown.	1 = Stop.

			they disagree. 2. Home switch defective. 3. For 360° steering, parameter Homing Cam Angle (deg) not set correctly.			
53	1	Home Position Not Found	Home switch defective.	Cycle KSI.	Shutdown.	1 = Stop.
54	1	Home reference Tolerance Fault	1. Home switch defective. 2. For 360° steering, parameter Homing Cam Angle (deg) not set correctly.	Cycle KSI.	Warning then Shutdown.	1 = Stop.
55	1	Steer Command Supervision	Command input device defective.	Cycle KSI.	Hold then Shutdown.	1 = Stop.
56	1	Wheel Position Supervision	Position feedback device defective.	Cycle KSI.	Hold then Shutdown.	1 = Stop.
69	1	5V Current Out of Range	The external load on the 5V supply is drawing either too much or too little current.	Cycle KSI.	Hold then Shutdown.	1 = Stop.
71	1	Software Fault 1	Reserved for future use.			
71	2	Software Fault 2	1. Software defective. 2. Controller defective.	Cycle KSI.	Shutdown.	1 = Stop.
71	3	Software Fault 3	Reserved for future use.			
71	4	Software Fault 4	1. Software defective. 2. Controller defective.	Cycle KSI.	Shutdown.	1 = Stop.
71	5	Software Fault 5	1. Software defective. 2. Controller defective.	Cycle KSI.	Shutdown.	1 = Stop.
72	1	PDO1 Timeout	Communication between the traction controller and the 1222 has halted.	Cycle KSI.	Warning then Shutdown.	1 = Stop.
72	2	PDO2 Timeout	Communication from the CAN device sending the PDO2 message to the 1222 has halted.	Cycle KSI.	Warning then Shutdown.	1 = Stop.
72	3	PDO3 Timeout	Communication from the CAN device sending the PDO3 message to the 1222 has halted.	Cycle KSI.	Warning then Shutdown.	1 = Stop.
72	4	PDO4 Timeout	Communication from the CAN device sending the PDO4 message to the 1222 has halted.	Cycle KSI.	Warning then Shutdown.	1 = Stop.
73	1	Following Error	1. Position feedback device defective. 2. Steer motor stalled. 3. Steer motor encoder failed.	Cycle KSI.	Warning then Shutdown.	1 = Stop.
74	1	Hardware Software Mismatch	1. New software loaded. 2. Controller hardware cannot use the loaded software.	Cycle KSI.	Shutdown.	1 = Stop.
75	1	Parameter Conflict	1. Parameter settings are in conflict with each other. 2. Parameter setting out of range.	Cycle KSI.	Shutdown.	1 = Stop.

12.2.3. ТАБЛИЦА КОДОВ НЕИСПРАВНОСТЕЙ КОНТРОЛЛЕРА F4A

Контроллер управления двигателем подъема

NO.	FLASH CODE	FAULT NAME	FAULT ACTIONS	POSSIBLE CAUSES	FAILURE CAUSE
				SET/CLEAR CONDITIONS	NOTE
1	1-2	Controller Overcurrent Fault Type(s): 1 = Controller OverCurrent Phase U 2 = Controller OverCurrent Phase W 3 = Controller OverCurrent Phase V 4 = Irms > 120 % Current Limit	ShutdownMotor ShutdownMainContactor ShutdownEMBrake ShutdownThrottle FullBrake	1. External short of phase U, V, or W motor connections. 2. Speed encoder noise problems. 3. Motor parameters are mistuned. 4. Controller defective.	Controller
2	1-3	Current Sensor Fault Type(s): 1	ShutdownMotor ShutdownMainContactor ShutdownEMBrake ShutdownThrottle FullBrake	1. Leakage to vehicle frame from phase U, V, or W (short in motor stator). 2. Controller defective. Clear: Reset Controller.	Controller
3	1-4	Precharge Failed Fault Type(s): 1 = Abort. 2 = Energy Limit Exceeded 3 = Time Limit Exceeded	ShutdownMotor ShutdownMainContactor ShutdownEMBrake ShutdownThrottle FullBrake	1. An external load on the capacitor bank (B+ connection terminal) that prevents the capacitor bank from charging. 2. See Programmer » System Monitor menu » Controller » Capacitor Voltage. Clear: Reset Controller.	Controller
4	1-5	Controller Severe Undertemp Fault Type(s): 1	ShutdownMotor ShutdownMainContactor ShutdownEMBrake ShutdownThrottle FullBrake	1. Controller is operating in an extreme environment. 2. See Programmer » System Monitor menu » Controller » Controller Temperature. Clear: Bring the heatsink temperature above -40°C and then Cycle KSI or Interlock, if fault is still there, Reset Controller.	Controller
5	1-6	Controller Severe Overtemp Fault Type(s): 1	ShutdownMotor ShutdownMainContactor ShutdownEMBrake ShutdownThrottle FullBrake	1. Controller is operating in an extreme environment. 2. Excessive load on vehicle. 3. Improper mounting of controller.	Controller

				<p>4. See Programmer » System Monitor menu » Controller » Controller Temperature.</p> <p>Clear: Bring heatsink temperature below +95°C and then Cycle KSI or Interlock, if fault is still there, Reset Controller.</p>	
6	1-7	Severe B+ Undervoltage	No drive torque.	<p>1. Non-controller system drain on battery.</p> <p>2. Battery resistance too high.</p> <p>3. Battery disconnected while driving.</p> <p>4. Blown B+ fuse or main contactor did not close.</p> <p>5. Battery parameters are misadjusted.</p> <p>6. See Programmer » Monitor menu » Controller » Capacitor Voltage.</p>	Controller
7		Severe KSI Undervoltage	<p><u>Fault Action:</u> None, unless a fault action is programmed in VCL.</p>	<p>1. Non-controller system drain on battery/keyswitch circuit wiring.</p> <p>2. Resistance in low power (KSI) circuit is too high.</p> <p>3. KSI disconnected while driving.</p> <p>4. Blown fuse.</p> <p>5. See Programmer»System Monitor menu» Battery» Keyswitch Voltage.</p>	Controller
8	1-8	Severe B+ Overvoltage	<p>ShutdownMotor</p> <p>ShutdownMainContactor</p> <p>ShutdownEMBrake</p> <p>ShutdownThrottle</p> <p>FullBrake</p>	<p>1. Battery parameters are misadjusted.</p> <p>2. Battery resistance too high for given regen current.</p> <p>3. Battery disconnected while regen braking.</p> <p>4. See Programmer» System Monitor menu » Controller » Capacitor Voltage.</p>	Controller
9		Severe KSI Overvoltage	<p>ShutdownMotor</p> <p>ShutdownMainContactor</p> <p>ShutdownEMBrake</p> <p>ShutdownThrottle</p> <p>FullBrake</p>	<p>1. Battery-voltage applied to KSI (pin 1) exceeds the Severe Overvoltage limit.</p> <p>2. See Programmer » Monitor menu » Battery » Keyswitch Voltage.</p>	Controller
10	1-9	Speed Limit Supervision	<p>ShutdownInterlock</p> <p>ShutdownEMBrake</p>	<p>1. Motor speed detected that exceeds the limit set by the Max Speed. Supervision parameter.</p> <p>2. Misadjusted Max Speed Supervision parameters.</p>	Controller

				3. See: Programmer » Application Setup » Max Speed Supervision menu.	
11	1-10	<p>Motor Not Stopped</p> <p>Fault Type(s):</p> <p>1 = The motor moved more revolutions than the parameter, Motor_Not_Stopped_Position_Error setting.</p> <p>2 = The motor moved faster than the parameter, Motor_Not_Stopped_Speed_Error (RPM) for 160ms.</p> <p>3 = The three-phase drive has applied an electrical frequency greater than the Motor_Not_Stopped_Max_Frequency parameter, and applied an RMS current greater than the Motor_Not_Stopped_Max_Current parameter for 64 ms.</p>	<p>ShutdownMotor</p> <p>ShutdownMainContactor</p> <p>ShutdownEMBrake</p> <p>ShutdownThrottle</p> <p>FullBrake</p>	<p>1. Misadjusted Motor Not Stopped parameters.</p> <p>2. See: Programmer » Application Setup » Motor Not Stopped menu.</p> <p>3. Internal Controller fault or conflict allowing the motor to rotate when in the stopped state.</p>	Controller
12	1-11	<p>Critical OS General</p> <p>Fault Type(s):</p> <p>(<100) Internal Fault. Contact Curtis support.</p> <p>(>100) An ill-formed or corrupted application package was loaded into controller.</p>	<p>ShutdownMotor</p> <p>ShutdownMainContactor</p> <p>ShutdownEMBrake</p> <p>ShutdownThrottle</p> <p>ShutdownInterlock</p> <p>ShutdownDriver1-7</p> <p>ShutdownPD</p> <p>FullBrake</p> <p>ShutdownPump</p> <p>ShutdownCoilSupply</p>	<p>1. (<100) Internal Fault.</p> <p>2. (>100) CIT version is too old to fully support the FOS version.</p>	Controller
13	1-12	<p>OS General 2</p> <p>Fault Type(s):</p> <p>(<100) Internal Fault. Contact Curtis support.</p> <p>(>100) An ill-formed or corrupted application package was loaded into controller.</p>	<p>NO ACTION</p> <p>(controller is not operable)</p>	<p>1. (<100) Internal Fault.</p> <p>2. (>100) CIT version is too old to fully support the FOS version.</p>	Controller
14	1-13	<p>Reset Rejected</p> <p>Fault Type(s): 1</p>	<p>ShutdownInterlock</p> <p>ShutdownThrottle</p>	<p>Clear: Cycle KSI.</p>	Controller
15	1-14	<p>Motor Short</p>	<p>NO ACTION</p>	<p>Clear: Reset controller.</p>	Controller

		Fault Type(s): 1	(controller is not operable)		
16	2-2	Controller Overtemp Cutback	Reduced drive torque. Reduced regen-braking torque.	<ol style="list-style-type: none"> 1. Controller is operating in an extreme environment. 2. Excessive load on vehicle. 3. Improper mounting of controller which is preventing controller cooling. 4. Controller is performance-limited at this temperature. 5. See Programmer » System Monitor menu » Controller » Temperature. Clear: Bring heatsink temperature below 85°C and then Cycle KSI or Interlock, if fault is still there, Reset Controller.	Controller
17	2-3	Undervoltage Cutback Fault Type(s): 1	Reduced drive torque.	<ol style="list-style-type: none"> 1. Batteries need recharging. Controller is performance limited at this voltage. 2. Battery parameters are misadjusted. 3. Non-controller system- drain on battery. 4. Battery resistance too high. 5. Battery disconnected while driving. 6. Blown B+ fuse or main contactor did not close. 7. See Programmer » System Monitor menu » Controller » Cutbacks» Undervoltage Cutback. 8. See Programmer» System Monitor menu » Controller » Capacitor Voltage. 	Controller
18	2-4	Overvoltage Cutback Fault Type(s): 1	Reduced brake torque. Note: This fault is declared only when the controller is running in regen.	<ol style="list-style-type: none"> 1. Normal operation. Fault shows that regen braking currents elevated the battery voltage during regen braking. Controller is performance limited at this voltage. 2. Battery parameters are misadjusted. 3. Battery resistance too high for given regen current. 4. Battery disconnected while regen braking. 5. See Programmer » System 	Controller

				Monitor menu » Controller » Cutbacks » Overvoltage Cutback. 6. See Programmer» System Monitor menu » Controller » Capacitor Voltage.	
19	2-5	Ext 5V Supply Failure Fault Type(s): 1 = 5V Supply's voltage is out- of-range 2 = 5V Supply's current is out- of-range	Disables the 5V Supply.	1. External load impedance on the +5V supply (pin 16) is too low. 2. See the System Monitor » Outputs menu: External_5V_Supply, Ext_5V_Current.	Controller
20	2-6	Ext 12V Supply Failure Fault Type(s): 1 = 12V Supply's voltage is out-of-range 2 = 12V Supply's current is out-of-range	Disables the 12V Supply.	1. External load impedance on the +12V supply (pin 23) is too low. 2. See Programmer» System Monitor menu » Outputs: External_ 12V_Supply, Ext_ 12V_Current.	Controller
21	2-8	Motor Temp Hot Cutback	1. Torque is reduced. 2. If MotorBraking Thermal CutBack_ Enable = On, then Regen Braking.	1. Motor temperature is at or above the programmed Temperature Hot setting—resulting in a reduction of controller drive current. 2. The motor temperature and sensor control parameters are misadjusted. 3. See Programmer » AC Motor Setup » Temperature Sensor.	Controller
22	2-9	Motor Temp Sensor	Enter LOS mode. Motor speed is reduced. Motor temperature cutback disabled.	1. Motor thermistor is not connected properly. 2. Sensor polarity (between pin 9 and pin 12) is incorrect. 3. The motor temperature and sensor parameters are misadjusted. 4. See Programmer» System Monitor menu » AC Motor » Temperature.	Controller
23	3-1	Main Driver Fault Type(s): 1 = Drive short. 2 = Drive Overcurrent. 3 = Driver open/ short (Voltage measured high, should be low.) 4 = Drive open/ short (Voltage measured low, should be high.)	ShutdownMotor ShutdownMainContactor ShutdownEMBrake ShutdownThrottle FullBrake	1. Open or short on driver load. 2. Dirty connector pins at controller or contactor coil. 3. Bad connector crimps or faulty wiring.	Controller

		5 = Wiring disabled.			
24	3-2	EM Brake Driver Fault Fault Type(s): 1 = Drive short. 2 = Drive Overcurrent. 3 = Driver open/ short (Voltage measured high, should be low.) 4 = Drive open/ short (Voltage measured low, should be high.) 5 = Wiring disabled.	ShutdownEMBrake ShutdownThrottle FullBrake	1. Open or short on driver load. 2. Dirty connector pins at controller or contactor coil. 3. Bad connector crimps or faulty wiring.	Controller
25	3-4	Load Hold Diver Fault	The assigned driver is open.	Same as Driver 1 Fault	Controller
26	3-5	Lower Driver Fault	Shutdown the assigned driver.	Same as Driver 1 Fault	Controller
27	3-6	Encoder Fault Fault Type(s): 1. Checksum loss. 2. Pulse loss due to Overcurrent. 3. Speed pulse signal loss. 4. Motor matching. 5. Encoder supply failed.	ShutdownEMBrake ShutdownThrottle FullBrake	1. Motor encoder failure. 2. Bad crimps or faulty wiring. 3. See Programmer» System Monitor Menu » AC Motor » Motor RPM. 4. See Programmer» System Monitor menu » Hardware Inputs: Analog 3 and 4.	Controller
28	3-7	Motor Open	ShutdownMotor ShutdownMainContactor ShutdownEMBrake ShutdownThrottle FullBrake	1. Motor phase is open. 2. Bad crimps or faulty wiring.	Controller
29	3-8	Main Contactor Welded	ShutdownMotor ShutdownMainContactor ShutdownEMBrake ShutdownThrottle FullBrake	1. Main contactor tips are welded closed. 2. Motor phase U or V is disconnected or open. 3. An alternate voltage path (such as an external circuit to B+) is providing a current to the capacitor bank (B+ connection terminal).	Controller
30	3-9	Main Contactor Did Not Close Fault Type(s): 1 = Main did not close when commanded. 2 = Main disconnected during operation.	ShutdownMotor ShutdownMainContactor ShutdownEMBrake ShutdownThrottle FullBrake	Type 1: 1. Main contactor did not close. 2. Main contactor tips are oxidized, burned, or not making good contact. 3. An external load on the capacitor bank (B+ connection	Controller

				<p>terminal) is preventing the capacitor bank from charging.</p> <ol style="list-style-type: none"> Blown B+ fuse. Main Contactor parameters mistuned; <p>Type 2:</p> <ol style="list-style-type: none"> Main contactor opened during operation (while commanded closed). Driver wiring to contactor's coil (e.g., pin wiring) removed during operation. Contactor/coil defective. 	
31	4-2	<p>Throttle Input Fault Type(s): * 1 = Outside the Low or High parameter.</p>	ShutdownThrottle	<ol style="list-style-type: none"> Throttle voltage exceeded the Analog Low or Analog High parameters for the analog input defined for the throttle input. See Programmer » Controller Setup » Inputs » Analog 1 Type. See Programmer » Controller Setup » Inputs » Configure. 	Controller
32	4-4	<p>Brake Input</p>	FullBrake	<p>Triggered by the respective fault diagnostic associated with the brake input source (assigned analogX input).</p> <p>Note: An Input fault diagnostics may be out of range if it is configured as a voltage input.</p>	Controller
33	4-6	<p>NV Memory Failure Fault Type(s): 1 = Invalid checksum. 2 = NV write failed. 3 = NV read failed. 4 = NV write did not complete during power down.</p>	ShutdownMotor ShutdownMainContactor ShutdownEMBrake ShutdownThrottle ShutdownInterlock ShutdownDriver1-5 ShutdownPD FullBrake	<ol style="list-style-type: none"> Failure to read or write to nonvolatile (NV) memory. Internal controller fault. 	Controller
34	4-7	<p>HPD Sequencing</p>	ShutdownThrottle	<ol style="list-style-type: none"> Incorrect sequence in application of KSI, Interlock, Direction, or Throttle. Faulty wiring, crimps, or switches at KSI, Interlock, Direction, or Throttle. Moisture in above-noted digital input switches causing invalid (real) On/Off state. Verify input switch status. See Programmer » System Monitor menu » Hardware Inputs » Switch 	Controller

				Status. 5. Verify Throttle. See Programmer » System Monitor menu » Hardware Inputs » Throttle Command.	
35		EMR Rev HPD	ShutdownThrottle ShutdownEMBrake	Emergency Reverse operation has concluded, but the throttle, forward and reverse, and interlock inputs have not been returned to neutral.	Controller
36		Pump HPD Fault Type(s): 1. Only lifting 2. Only lowering 3. Lifting and lowering	ShutdownPump	Incorrect lifting/lowering throttle input condition (>25%) Parameters setting errors: 1. Hydraulic suppression type 2. HPD/SRO judgment time Pump throttle hardware fault	Controller
37	4-9	Parameter Change Fault Type(s): Reports the CAN Object ID of parameter.	ShutdownMotor ShutdownMainContactor ShutdownEMBrake ShutdownThrottle FullBrake	While the Interlock was On, a safety- based parameter was changed. Parameters with this property are marked with a [PCF] (Parameter Change Fault) in the Parameter listings.	Controller
38	4-10	EMR Switch Redundancy	ShutdownInterlock ShutdownEMBrake	1. Either or both Emergency Reverse input switches are inoperative, resulting in an invalid state. 2. Ingress of dirt or moisture in switch(es).	Controller
39	5-1	Pump_SRO_Fault	ShutdownMotor ShutdownMainContactor ShutdownEMBrake ShutdownThrottle FullBrake ShutdownPump	Follow the correct sequence of operations.	Controller
					OEM Faults
40	5-2	Lift_Pot_Open_Fault	ShutdownMotor ShutdownMainContactor ShutdownEMBrake ShutdownThrottle FullBrake ShutdownPump	Check lifting sensor.	Controller
					OEM Faults
41	5-3	Arm_PDO_Fault	ShutdownMotor ShutdownMainContactor ShutdownEMBrake	Clear communication issues with the controller (matching, protocols, wiring, etc.)	Controller

			ShutdownThrottle FullBrake ShutdownPump		OEM Faults
42	6-8	VCL Run Time Error	ShutdownMotor ShutdownMainContactor ShutdownEMBrake ShutdownThrottle ShutdownInterlock ShutdownDriver1-5 ShutdownPD FullBrake	1. Runtime errors are defined using the VCL Error Module and VCL Error. 2. Using driver control commands in VCL can lead to VCL runtime errors if the VCL command and the driver assignment do not match.	Controller
43	7-1	OS General	ShutdownAll	Clear: Reset Controller.	Controller
44	7-2	PDO Timeout	Set: Time between CAN PDO messages received exceeded the PDO Timeout Period. Clear: Receive CAN NMT message, or Reset Controller.	1. The time between CAN PDO messages received exceeded the PDO Timeout Period as defined by the Event Timer parameter. 2. Adjust PDO Settings. See Programmer » Application Setup » CAN Interface » PDO Setups.	Controller
45	7-3	Stall Detected	ShutdownMotor ShutdownEMBrake ShutdownThrottle Control Mode changed to LOS (Limited Operating Strategy)	1. Stalled motor. 2. Motor encoder failure. 3. Bad crimps or faulty wiring. 4. Problems with power supply for the motor encoder. 5. See Programmer » System Monitor menu » AC Motor » Motor RPM.	Controller
46	7-7	Supervision Fault Type(s): Curtis supervision code.	ShutdownMotor ShutdownMainContactor ShutdownEMBrake ShutdownThrottle ShutdownInterlock ShutdownDriver1-5 ShutdownPD FullBrake	Set: Internal controller failure.	Controller
47	7-9	Supervision Input Check	ShutdownMotor ShutdownMainContactor ShutdownEMBrake ShutdownThrottle ShutdownInterlock ShutdownDriver1-5 ShutdownPD FullBrake	Set: Internal controller failure.	Controller

48	8-2	PDO Mapping Error	PDO message disabled.	<p>1. The PDO Map has too many data bytes assigned or has objects mapped that are not compatible.</p> <p>2. Adjust PDO Settings. See Programmer » Application Setup » CAN Interface » PDO Setups.</p>	Controller
49	8-3	Internal Hardware Fault Type(s): Curtis hardware code.	ShutdownMotor ShutdownMainContactor ShutdownEMBrake ShutdownThrottle FullBrake	Set: Internal controller fault detected.	Controller
50	8-4	Motor Braking Impaired	ShutdownMotor ShutdownMainContactor ShutdownEMBrake ShutdownThrottle FullBrake	Battery overcharged, excessive motor or controller heating, or misadjusted parameters. Clear: Reset interlock.	Controller
51	8-7	Motor Characterization Error Fault Type(s): 1 Write to memory RAM failure 72 Temp sensor fault 73 Motor hot 74 Controller temperature cutback 76 Undervoltage cutback 77 Overvoltage cutback 78 Encoder not reading properly 79 Current Regulator Tuning out of range 80 Current Regulator Tuning out of range 81 Encoder signal seen but step size not auto-detected, it must be set manually. 82 Aborted auto-commissioning 90/98 PMAC Motor feedback sine/cosine signal not detected 91 PMAC motor not	ShutdownMotor ShutdownMainContactor ShutdownEMBrake ShutdownThrottle FullBrake	Motor characterization failed during characterization process.	Controller

		<p>rotating or motor type incorrect</p> <p>92 PMAC Motor not accelerating. Or low acceleration</p> <p>94-97 PMAC lag compensation out of range</p> <p>99 PMAC Motor rotating when starts characterization</p> <p>102 PMAC motor temp sensor fault</p> <p>103 PMAC motor temp hot cutback</p> <p>104 PMAC motor controller temp cutback</p> <p>106 PMAC motor controller</p> <p>Undervoltage cutback</p> <p>107 PMAC motor controller overvoltage cutback</p>			
52	8-8	Encoder Pulse Error	<p>ShutdownMotor</p> <p>ShutdownMainContactor</p> <p>ShutdownEMBrake</p> <p>ShutdownThrottle</p> <p>FullBrake</p>	<p>1. Encoder Steps parameter does not match the actual motor encoder.</p> <p>2. Verify parameter settings: AC Motor Setup » Quadrature Encoder » Encoder Steps.</p> <p>3. Motor loses IFO control, and motor increase rotation without throttle signal input.</p>	Controller
53	8-9	Parameter Out of Range Fault Type(s): Reports the CAN Object ID	<p>ShutdownMotor</p> <p>ShutdownMainContactor</p> <p>ShutdownEMBrake</p> <p>ShutdownThrottle</p> <p>FullBrake</p>	<p>1. Parameter value detected outside of the limits.</p> <p>2. Use CIT to view the parameter's range and adjust the parameter's value.</p>	Controller

13. ДЕКЛАРАЦИЯ СООТВЕТСТВИЯ**[GB] Original CE Declaration of conformity**

The signatory hereby declares that the specified machine conforms to the EC Directive 2006/42/EC (Machine Directive), and 2014/30/EU (Electro-Magnetic Compatibility, EMC) including their amendments as translated into national legislation of the member countries. The signatory is individually authorized to compile the technical documents and declares that the following standards, including the normative procedures contained therein, have been applied:

[D] Original EG- Konformitätserklärung

Der Unterzeichner erklärt hiermit, dass die angegebene Maschine den EG-Richtlinien 2006/42/EG (Maschinenrichtlinie) und 2014/30/EU (Elektromagnetische Verträglichkeit, EMV) einschließlich ihrer Änderungen in der Umsetzung in die nationale Gesetzgebung der Mitgliedsländer entspricht. Der Unterzeichner ist zur Zusammenstellung der technischen Unterlagen einzeln befugt und erklärt, dass folgende Normen, einschließlich der darin enthaltenen normativen Verfahren, angewendet wurden:

[E] Original DECLARACIÓN DE CONFORMIDAD CE

El signatario declara por la presente que la máquina especificada cumple con la Directiva CE 2006/42/EC (Directiva de Máquinas) y 2014/30/EU (Compatibilidad Electromagnética, EMC) incluidas sus enmiendas traducidas a la legislación nacional de los países miembros. El firmante está autorizado individualmente para compilar los documentos técnicos y declara que se han aplicado los siguientes estándares, incluidos los procedimientos normativos contenidos en ellos:

[F] Originale DECLARATION DE CONFORMITE CE

Le signataire déclare par la présente que la machine spécifiée est conforme à la directive CE 2006/42/CE (directive machine) et 2014/30/UE (compatibilité électromagnétique, CEM), y compris leurs modifications telles que traduites dans la législation nationale des pays membres. Le signataire est individuellement autorisé à compiler les documents techniques et déclare que les normes suivantes, y compris les procédures normatives qu'elles contiennent, ont été appliquées:

[NL] Origineel EG-CONFORMITEITSVERKLARING

De ondertekenaar verklaart hierbij dat de gespecificeerde machine voldoet aan de EG-richtlijnen 2006/42/EG (machinerichtlijn) en 2014/30/EU (elektromagnetische compatibiliteit, EMC) inclusief hun amendementen zoals vertaald in de nationale wetgeving van de aangesloten landen. De ondertekenaar is individueel gemachtigd om de technische documenten samen te stellen en verklaart dat de volgende normen, inclusief de normatieve procedures die daarin zijn opgenomen, zijn toegepast:

[P] Original DECLARAÇÃO DE CONFORMIDADE CE

O signatário declara que a máquina especificada está em conformidade com a Diretiva EC 2006/42/EC (Diretiva de Máquinas) e 2014/30/EU (Compatibilidade Eletromagnética, EMC), incluindo suas emendas traduzidas para a legislação nacional dos países membros. O signatário está individualmente autorizado a compilar os documentos técnicos e declara que as seguintes normas, incluindo os procedimentos normativos neles contidos, foram aplicadas:

[I] Originale DICHIARAZIONE DI CONFORMITÀ CE

Il firmatario dichiara che la macchina specificata è conforme alla Direttiva CE 2006/42/CE (Direttiva macchina) e 2014/30/UE (Compatibilità elettromagnetica, EMC) compresi i relativi emendamenti tradotti nella legislazione nazionale dei paesi membri. Il firmatario è autorizzato individualmente alla compilazione dei documenti tecnici e dichiara che sono state applicate le seguenti norme, comprese le procedure normative ivi contenute:

[BG] ОригиналЕН ЕВРОПЕЙСКА ОБЩНОСТ - ДЕКЛАРАЦИЯ ЗА СЪОТВЕТСТВИЕ

С настоящото подписалото лице декларира, че посочената машина отговаря на Директива на ЕО 2006/42/ЕС (Директива за машини) и 2014/30/ЕУ (Електромагнитна съвместимост, EMC), включително техните изменения, преведени в националното законодателство на страните-членки. Подписалото лице е лично упълномощено да съставя техническите документи и декларира, че са приложени следните стандарти, включително съдържащите се в тях нормативни процедури:

[CZ] Originál EG - PROHLÁŠENÍ OSHODĚ

Signatář tímto prohlašuje, že uvedený stroj je ve shodě se směrnicí ES 2006/42/ES (Směrnice o strojích) a 2014/30/EU (Elektromagnetická kompatibilita, EMC) včetně jejich změn ve znění přeložené do národní legislativy členských zemí. Podepisující osoba je samostatně oprávněna sestavit technické dokumenty a prohlašuje, že byly použity následující normy, včetně normativních postupů v nich obsažených:

[DK] Original EF-OVERENSSTEMMELSESERKLÆRING

Underskriveren erklærer hermed, at den specificerede maskine er i overensstemmelse med EF-direktivet 2006/42/EC (maskindirektivet) og 2014/30/EU (elektromagnetisk kompatibilitet, EMC) inklusive deres ændringer som oversat til national lovgivning i medlemslandene. Underskriveren er individuelt bemyndiget til at udarbejde de tekniske dokumenter og erklærer, at følgende standarder, inklusive de normative procedurer indeholdt deri, er blevet anvendt:

[EST] Originaal EL vastusavaldus

Allakirjutanu kinnitab käesolevaga, et nimetatud masin vastab EÜ direktiivile 2006/42/EÜ (masinadirektiiv) ja 2014/30/EL (elektromagnetiline ühilduvus, EMC), sealhulgas nende muudatustele, nagu on tõlgitud liikmesriikide siseriiklikesse õigusaktidesse. Allakirjutanut on individuaalselt õigus koostada tehnilisi dokumente ja ta kinnitab, et on kohaldatud järgmisi standardeid, sealhulgas neis sisalduvaid normatiivprotseduure:

[FIN] Alkuperäinen EU-YHDENMUKAISUSLÖSTÖS

Allekirjoittaja vakuuttaa täten, että määritetty kone on EY-direktiivin 2006/42/EY (konedirektiivi) ja 2014/30/EU (sähkömagneettinen yhteensopivuus, EMC) mukainen, mukaan lukien niiden muutokset, sellaisina kuin ne on käännetty jäsenmaiden kansalliseen lainsäädäntöön. Allekirjoittaja on henkilökohtaisesti valtuutettu kokoamaan tekniset asiakirjat ja vakuuttaa, että seuraavia standardeja, mukaan lukien niihin sisältyvät normatiiviset menettelyt, on sovellettu:

[GR] Πρωτότυπο ΔΗΛΩΣΗΣΥΜΜΟΡΦΩΣΗΣΕΟΚ

Ο υπογράφοντας δηλώνει με το παρόν ότι το συγκεκριμένο μηχάνημα συμμορφώνεται με την Οδηγία 2006/42/ΕΚ (Οδηγία Μηχανών) και 2014/30/ΕΕ (Ηλεκτρομαγνητική Συμβατότητα, EMC) συμπεριλαμβανομένων των τροποποιήσεών τους όπως έχουν μεταφραστεί στην εθνική νομοθεσία των χωρών μελών. Ο υπογράφοντας είναι ατομικά εξουσιοδοτημένος να συντάξει τα τεχνικά έγγραφα και δηλώνει ότι έχουν εφαρμοστεί τα ακόλουθα πρότυπα, συμπεριλαμβανομένων των κανονιστικών διαδικασιών που περιέχονται σε αυτά:

[H] Eredeti EU KONFORMITÁSI NYILATKOZAT

Az aláíró ezennel kijelenti, hogy a megadott gép megfelel a 2006/42/EC (gépirányelv) és a 2014/30/EU (elektromágneses összeférhetőség, EMC) irányelveknek, beleértve azok módosításait a tagországok nemzeti jogszabályaiba lefordítva. Az aláíró egyénileg jogosult a műszaki dokumentumok összeállítására, és kijelenti, hogy a következő szabványokat, beleértve az abban foglalt normatív eljárásokat, alkalmazták:

[LT] Originalus ES atitikimo deklaracija

Pasirašęs asmuo pareiškia, kad nurodyta mašina atitinka EB direktyvą 2006/42/EB (mašinų direktyvą) ir 2014/30/ES (elektromagnetinį suderinamumą, EMC), įskaitant jų pakeitimus, išverstus į šalių nacionalinius teisės aktus. Pasirašęs asmuo yra individualiai įgaliotas rengti techninius dokumentus ir pareiškia, kad buvo taikomi šie standartai, įskaitant juose nurodytas normines procedūras:

[LV] Oriģināls ES atbilstības deklarācija

Parakstītājs ar šo apliecinā, ka norādītā iekārta atbilst EK Direktīvai 2006/42/EK (Mašīnu direktīva) un 2014/30/ES (Elektromagnētiskā saderība, EMC), ieskaitot to grozījumus, kas ir tulkti dalībvalstu nacionālajos tiesību aktos. Parakstītājs ir individuāli pilnvarots sastādīt tehniskos dokumentus un apliecinā, ka ir piemēroti šādi standarti, tostarp tajos ietvertās normatīvās procedūras:

[N] Opprinnelig EU-KONFORMITETSERKLÆRING

Underskriveren erklærer herved at den spesifiserte maskinen er i samsvar med EC-direktivet 2006/42/EC (maskindirektivet), og 2014/30/EU (elektromagnetisk kompatibilitet, EMC) inkludert deres endringer som oversatt til nasjonal lovgivning i medlemslandene. Underskriveren er individuelt autorisert til å sammenstille de tekniske dokumentene og erklærer at følgende standarder, inkludert de normative prosedyrene som finnes deri, er brukt:

14. СЕРВИСНЫЙ ЛИСТ

ИНФОРМАЦИЯ О ТЕХНИКЕ:

ТИП ТЕХНИКИ:	
МОДЕЛЬ:	
ЗАВОДСКОЙ НОМЕР:	
ГРУЗОПОДЪЕМНОСТЬ	
ВЫСОТА ПОДЪЕМА ВИЛ	
ТИП БАТАРЕИ*:	
ТИП ЗАРЯДНОГО УСТРОЙСТВА:	
КОМПЛЕКТАЦИЯ (ОПЦИИ):	
ДАТА ПРОИЗВОДСТВА:	
ДАТА ПРОДАЖИ:	
СРОК ГАРАНТИИ ДО:	

ИНФОРМАЦИЯ О ПРОДАВЦЕ:

НАИМЕНОВАНИЕ КОМПАНИИ	
АДРЕСА СЕРВИСНЫХ ЦЕНТРОВ:	
КОНТАКТНЫЙ ТЕЛЕФОН:	
ЭЛЕКТРОННАЯ ПОЧТА:	
САЙТ:	

ОТМЕТКИ О ПРОВЕДЕНИИ ПРЕДПРОДАЖНОЙ ПОДГОТОВКИ (ПП)

КОМПЛЕКТНОСТЬ	Да	Нет
Гарантийный талон		
Инструкция по эксплуатации		
ПСМ		
Сервисная книжка		
Комплект ключей		

М.П. Официального дилера	Первичный визуальный осмотр		
	Технический Осмотр		
	Органы управления и		
	Аккумуляторная батарея и зарядное		
	<i>Настоящим подтверждаю, что ПП по указанным выше пунктам проведена.</i>		
	Дата		
Ответственное лицо			

С представителем Покупателя проведен инструктаж по правилам безопасности и эксплуатации. Предпродажная подготовка выполнена в полном объеме, техника получена в чистом виде, в исправном состоянии и в полной комплектности. Претензий по качеству и внешнему виду не имею.

ПРЕДСТАВИТЕЛЬ ПОКУПАТЕЛЯ: _____

NOBLELIFT

NOBLELIFT INTELLIGENT EQUIPMENT CO., LTD

Add #528 Changzhou Road, Taihu
Sub-district, Changxing, 313100
TEL: +86 572 6210311/6120989
FAX: +86 572 6129336
WEB: www.noblelift.com
Email: info@noblelift.com



Official website



Our Wechat